

本文依次是:

- 1、 附送的转换板（转换座）的电路图 DIP28
- 2、 CH376 评估板的电路图 EVT376
- 3、 CH376 评估板的 PCB 图 PCB376
- 4、 当前版本的 CH375 评估板的电路图 EVT3SCH
- 5、 当前版本的 CH375 评估板的 PCB 图 EVT3PCB

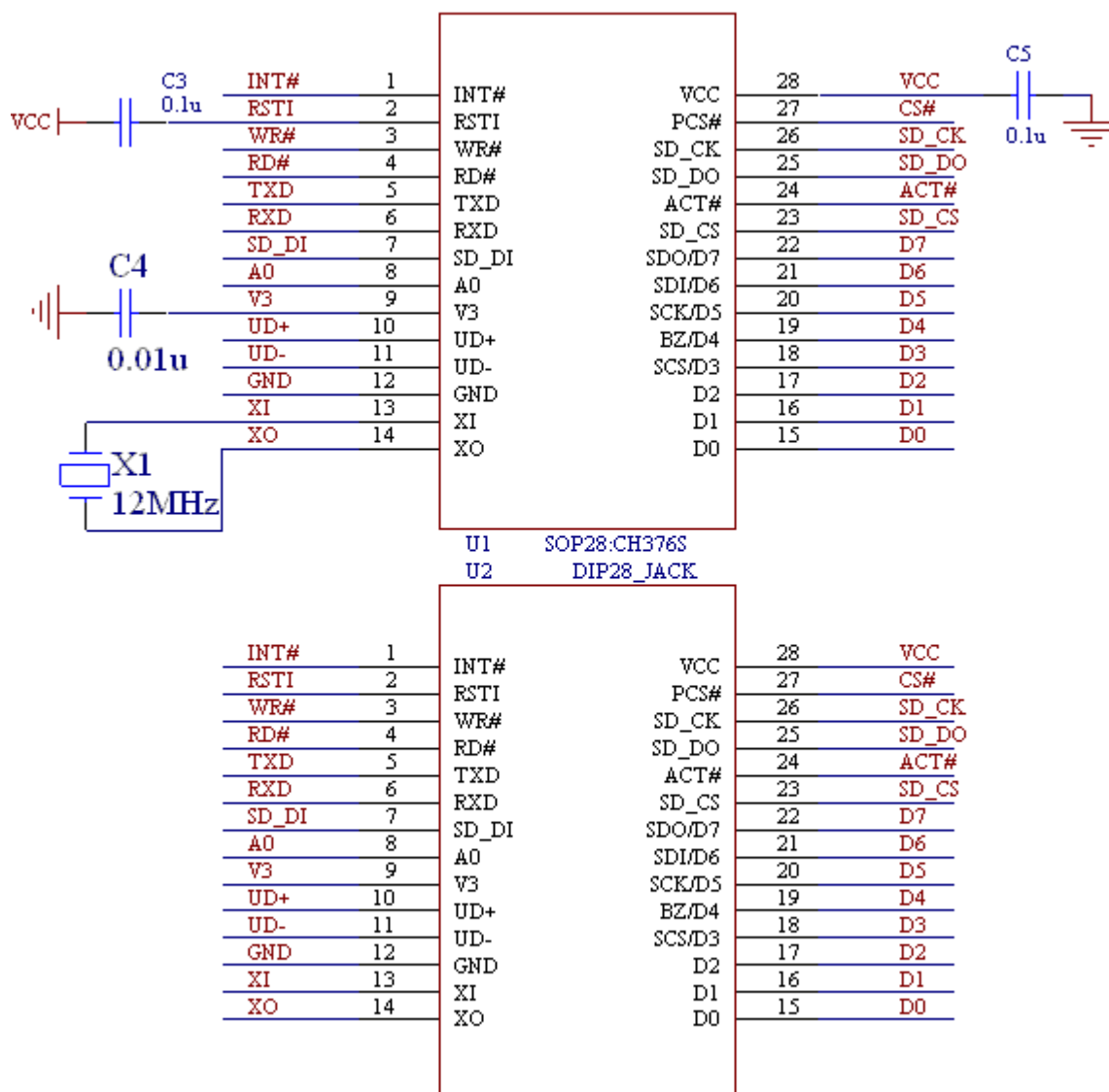
下面是附送的 SOP28 转 DIP28 的转接座的电路图，引脚一一对应，适用于 CH376 芯片、CH375 芯片、CH374 芯片或者 CH341 芯片。

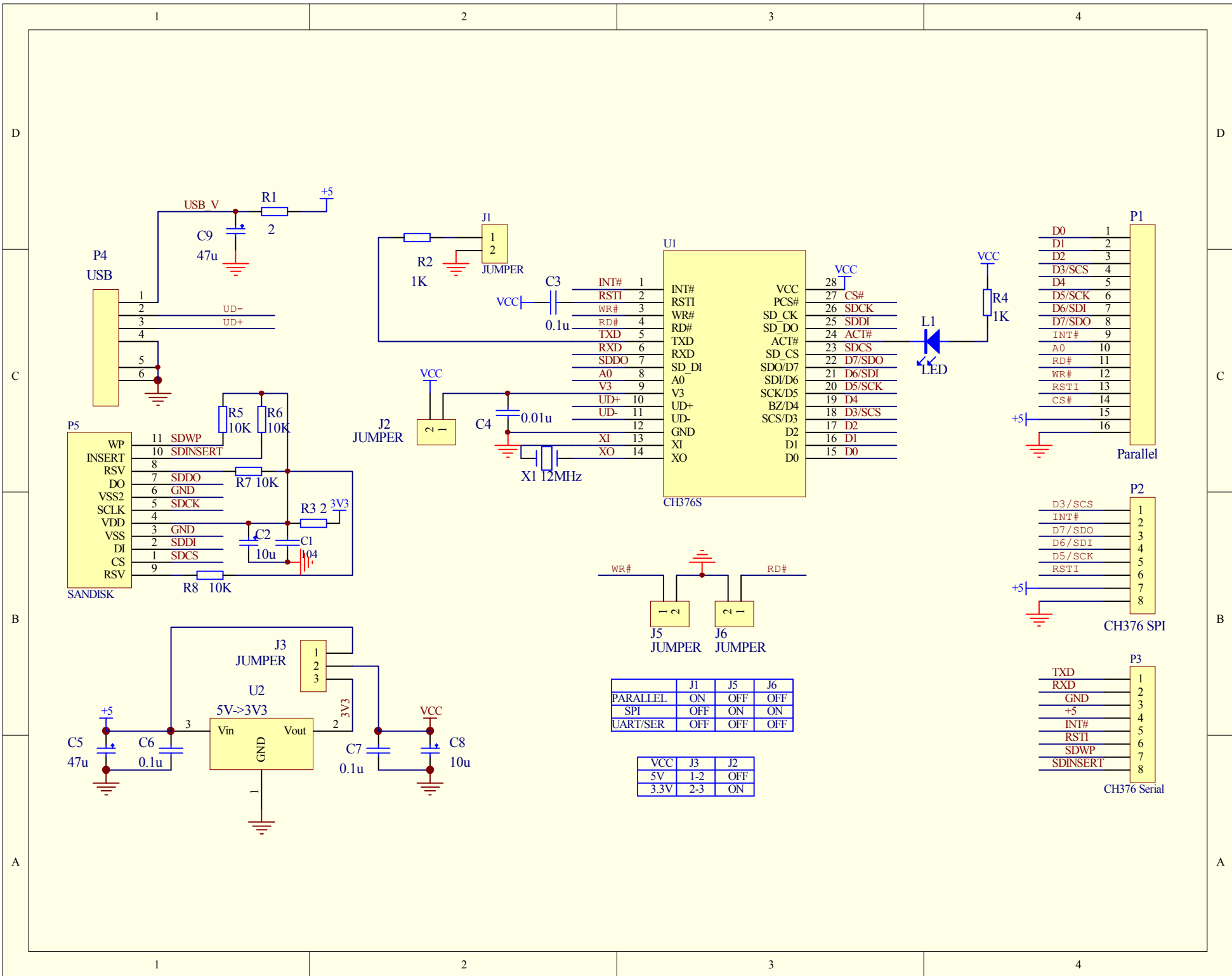
用于 CH376 转接时，U1 为 CH376S 芯片，U2 为 DIP28 插座的引脚。

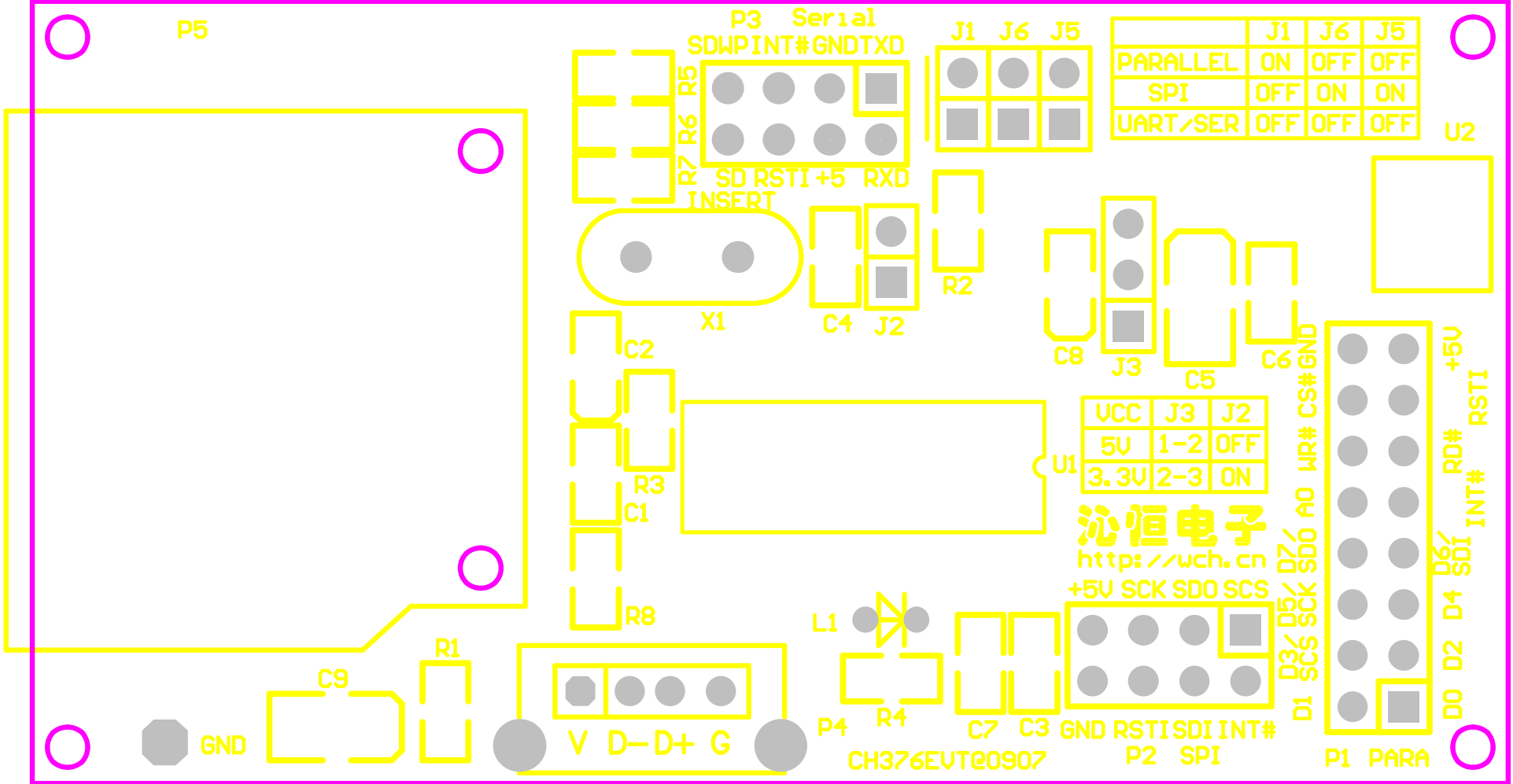
电容 C5 用于电源退耦，电容 C3 用于提供上电复位，可以去掉，电容 C4 用于降低 EMI，是可选器件。

如果 VCC 输入为 3.3V，即 CH376S 工作于 3.3V 电源电压时，应该将 V3 引脚与 VCC 引脚之间短路。

晶体 X1 是振荡电路，用于向 CH376 提供系统时钟信号。







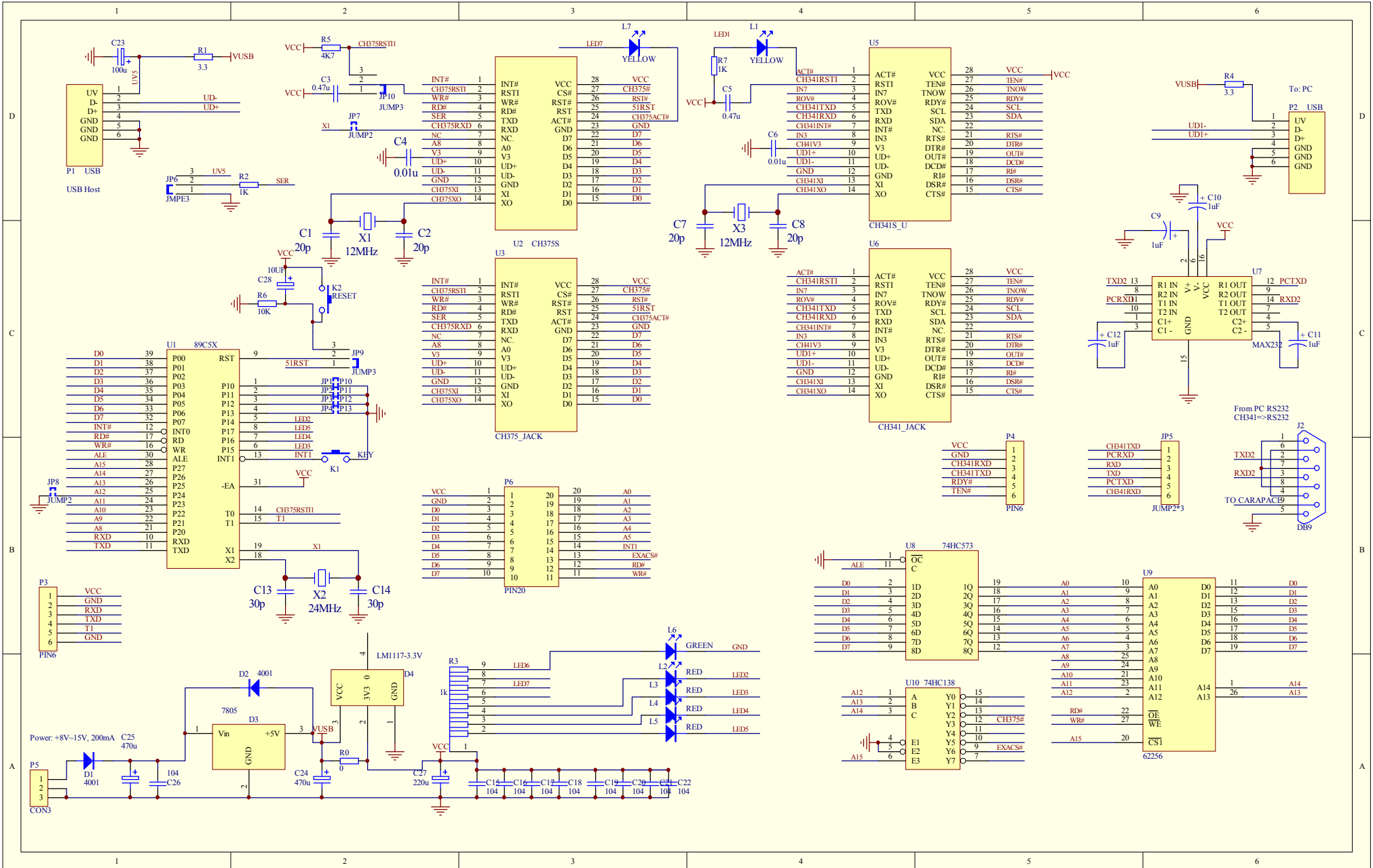
	J1	J6	J5
PARALLEL	ON	OFF	OFF
SPI	OFF	ON	ON
UART/SER	OFF	OFF	OFF

VCC	J3	J2
5V	1-2	OFF
3.3V	2-3	ON

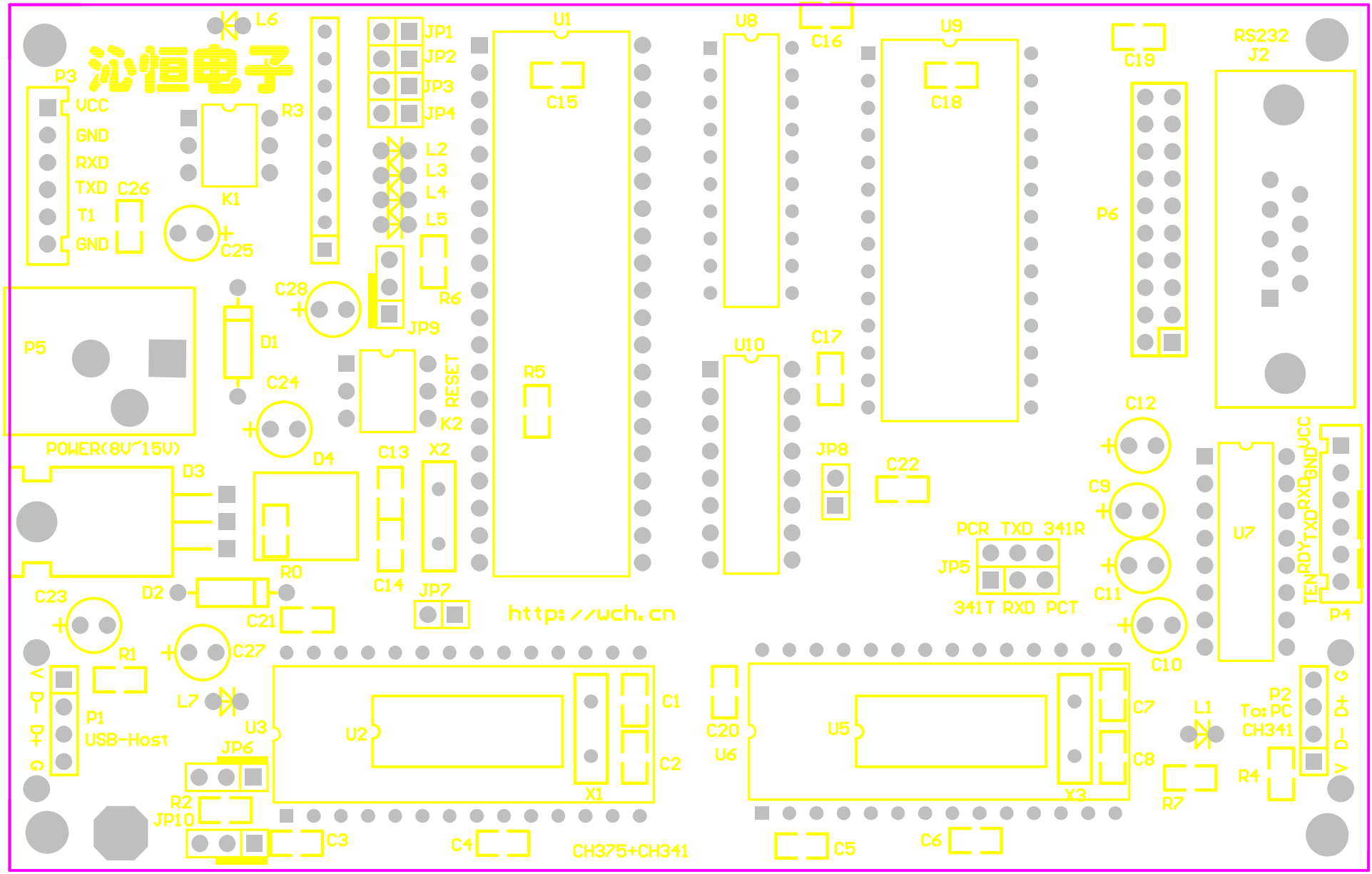
沁恒电子
<http://wch.cn>
 +5V SCK SDO SCS

D3/ D5/ D7/
 D1 SCK SDO A0 WR# CS#GND

D6/
 D0 D2 D4 D6/ SDI INT# RD# RSTI +5V



沁恒电子



<http://wch.cn>

CH375+CH341

RS232
J2

PCR TXD 341R
341T RXD PCT

To: PC
CH341

TEN RDY TXD RXD GND VCC

V D- D+ G

P3
UCC
GND
RXD
TXD
T1
GND

POWER(8V~15V)

P1
USB-Host

