

# I<sup>2</sup>C 总线规范

## 目录

1. 序言 .....	3
1.1 版本 1.0-1992 .....	3
1.2 版本 2.0-1998 .....	3
1.3 版本 2.1-2000 .....	3
1.4 购买 Philips 的 I <sup>2</sup> C 总线元件 .....	3
2. I <sup>2</sup> C 总线使设计人员和厂商都得益 .....	3
2.1 设计人员的得益 .....	4
2.2 厂商的得益 .....	5
3. 介绍 I <sup>2</sup> C 总线规范 .....	6
4. I <sup>2</sup> C 总线的概念 .....	6
5. 总体特征 .....	7
6. 位传输 .....	7
6.1 数据的有效性 .....	7
6.2 起始和停止条件 .....	8
7. 传输数据 .....	9
7.1 字节格式 .....	9
7.2 响应 .....	9
8. 仲裁和时钟发生 .....	10
8.1 同步 .....	10
8.2 仲裁 .....	10
8.3 用时钟同步机制作为握手 .....	11
9. 7 位的地址格式 .....	12
10. 7 位寻址 .....	13
10.1 第一个字节的位定义 .....	13
10.1.1 广播呼叫地址 .....	14
10.1.2 起始字节 .....	15
10.1.3 CBUS 的兼容性 .....	16
11. 标准模式 I <sup>2</sup> C 总线规范的扩展 .....	16
12. 快速模式 .....	17
13. Hs 模式 .....	17
13.1 高速传输 .....	17
13.2 Hs 模式的串行数据传输格式 .....	19
13.3 从 F/S 模式切换到 Hs 模式以及返回 .....	20
13.4 低速模式中的快速模式器件 .....	21
13.5 串行总线系统的混合速度模式 .....	21
13.5.1 在混合速度总线系统中的 F/S 模式传输 .....	22
13.5.2 在混合速度总线系统中的 Hs 模式传输 .....	22
13.5.3 混合速度总线系统中电桥的时序要求 .....	24

14. 10 位寻址.....	24
14.1 头两个字节位的定义.....	24
14.2 10 位寻址的格式.....	24
14.3 广播呼叫地址和 10 位寻址的起始字节.....	26
15. I/O 级和总线线路的电气规范和时序.....	26
15.1 标准和快速模式器件.....	26
15.2 Hs 模式器件.....	28
16. I <sup>2</sup> C 总线器件到总线线路的电气连接.....	30
16.1 标准模式 I <sup>2</sup> C 总线器件电阻 R <sub>p</sub> 和 R <sub>s</sub> 的最大和最小值.....	31
17. 应用信息.....	33
17.1 快速模式 I <sup>2</sup> C 总线器件的斜率控制输出级.....	33
17.2 快速模式 I <sup>2</sup> C 总线器件的开关上拉电路.....	34
17.3 总线线路的配线方式.....	34
17.4 快速模式 I <sup>2</sup> C 总线器件电阻 R <sub>p</sub> 和 R <sub>s</sub> 的最大和最小值.....	35
17.5 Hs 模式 I <sup>2</sup> C 总线器件的电阻 R <sub>p</sub> 和 R <sub>s</sub> 的最大和最小值.....	35
18. F/S 模式 I <sup>2</sup> C 总线系统的双向电平转换器.....	35
18.1 连接逻辑电平不同的器件.....	36
18.1.1 电平转换器的操作.....	36
19. Philips 提供的开发工具.....	37
20. 支持的文献.....	37

## 1. 序言

### 1.1 版本 1.0-1992

1992 I<sup>2</sup>C 总线规范的这个版本有以下的修正:

- 删除了用软件编程从机地址的内容。因为实现这个功能相当复杂, 而且不被使用。
- 删除了“低速模式”。实际上这个模式是整个 I<sup>2</sup>C 总线规范的子集, 不需要明确地详细说明。
- 增加了快速模式。它将位速率增加 4 倍到达 400kbit/s。快速模式器件都向下兼容, 即它们可以在 0~100kbit/s 的 I<sup>2</sup>C 总线系统中使用。
- 增加了 10 位寻址, 允许 1024 个额外的从机地址。
- 快速模式器件的斜率控制和输入滤波改善了 EMC 性能。

注意: 100kbit/s 的 I<sup>2</sup>C 总线系统或 100kbit/s 器件都没有改变。

### 1.2 版本 2.0-1998

I<sup>2</sup>C 总线实际上已经成为一个国际标准, 在超过 100 种不同的 IC 上实现而且得到超过 50 家公司的许可。但是, 现在的很多应用要求总线速度更高、电源电压更低。这个更新版的 I<sup>2</sup>C 总线规范满足这些要求而且有以下修正:

- 增加了高速模式 (Hs 模式)。它将位速率增加到 3.4Mbit/s。Hs 模式的器件可以和 I<sup>2</sup>C 总线系统中快速和标准模式器件混合使用, 位速率从 0~3.4Mbit/s。
- 电源电压是 2V 或更低的器件的低输出电平和滞后被调整到符合噪声容限的要求, 而且保持和电源电压更高的器件兼容。
- 快速模式输出级的 0.6V 6mA 要求被删除。
- 新器件的固定输入电平被总线电压相关的电平代替。
- 增加了双向电平转换器的应用信息。

### 1.3 版本 2.1-2000

I<sup>2</sup>C 总线规范的 V2.1 版有以下微小的修改:

- 在 Hs 模式的重复起始条件后, 可以延长时钟信号 SCLH (见 13.2 节的图 22、25 和 32)。
- Hs 模式中的一些时序参数变得更随意 (见表 6 和表 7)。

### 1.4 购买 Philips 的 I<sup>2</sup>C 总线元件

购买 Philips 的 I<sup>2</sup>C 元件同时传递了一个在 Philips 的 I<sup>2</sup>C 专利下在 I<sup>2</sup>C 系统使用元件使系统符合由 Philips 定义的 I<sup>2</sup>C 规范的许可证。

## 2. I<sup>2</sup>C 总线使设计人员和厂商都得益

在消费电子、电讯和工业电子中, 看上去不相关的设计里经常有很多相似的地方。例如几乎每个系统都包括:

- 一些智能控制, 通常是一个单片的微控制器。
- 通用电路, 例如 LCD 驱动器、远程 I/O 口、RAM、EEPROM 或数据转换器。
- 面向应用的电路, 譬如收音机和视频系统的数字调谐和信号处理电路, 或者是音频拨号电话的 DTMF 发生器。

为了使这些相似之处对系统设计者和器件厂商都得益, 而且使硬件效益最大电路最简单, Philips 开发了一个简单的双向两线总线, 实现有效的 IC 之间控制。这个总线就称为 Inter IC 或 I<sup>2</sup>C 总线。现在 Philips 包括超过 150 种 CMOS 和双极性兼容 I<sup>2</sup>C 总线的 IC, 可以执行前面提到的三种类型的功能。所有符合 I<sup>2</sup>C 总线的器件组合了一个片上接口, 使器件之间直接通过 I<sup>2</sup>C 总线通讯。这个设计概念解决了很多在设计数字控制电路时遇到的接口问题。

下面是 I<sup>2</sup>C 总线的一些特征:

- 只要求两条总线线路; 一条串行数据线 (SDA); 一条串行时钟线 (SCL)。
- 每个连接到总线的器件都可以通过唯一的地址和一直存在的简单的主机 / 从机关系软件设定地址; 主机可以作为主机发送器或主机接收器。
- 它是一个真正的多主机总线, 如果两个或更多主机同时初始化数据传输可以通过冲突检测和仲裁防止数据被破坏。
- 串行的 8 位双向数据传输位速率在标准模式下可达 100kbit/s, 快速模式下可达 400kbit/s, 高速模式下可达 3.4Mbit/s。
- 片上的滤波器可以滤去总线数据线上的毛刺波, 保证数据完整。
- 连接到相同总线的 IC 数量只受到总线的最大电容 400pF 限制。

图 1 是两个 I<sup>2</sup>C 总线应用的例子。

## 2.1 设计人员的得益

符合 I<sup>2</sup>C 总线的 IC 允许系统设计快速向前推进, 直接从功能结构图到原型。此外, 由于它们直接“剪贴”到 I<sup>2</sup>C 总线, 没有任何额外的外部接口, 所以允许简单地通过从或者向总线“剪贴”或“不剪贴”IC 来修改或升级原型系统。

符合 I<sup>2</sup>C 总线的 IC 还有一些功能特别吸引设计人员:

- 结构图的功能模块与实际的 IC 对应; 设计快速从结构图向最后的原理图推进。
- 不需要设计总线接口, 因为 I<sup>2</sup>C 总线接口已经集成在片上。
- 集成的寻址和数据传输协议允许系统完全由软件定义。
- 相同类型的 IC 经常用于很多不同的应用。
- 由于设计人员快速熟悉了用兼容 I<sup>2</sup>C 总线的 IC 表示经常使用的功能模块, 使设计时间减少。
- 在系统中增加或删除 IC 不会影响总线的其他电路。
- 故障诊断和调试都很简单; 故障可被立即寻迹。
- **通过聚集一个可再使用的软件模块的库减少软件开发时间。**

除了这些优点外, 符合 I<sup>2</sup>C 总线的 CMOS IC 还向设计者在特别吸引的可移植装置和电池供电系统方面提供了特殊的功能。

它们都有:

- 极低的电流消耗
- 抗高噪声干扰
- 电源电压范围宽
- 工作的温度范围广

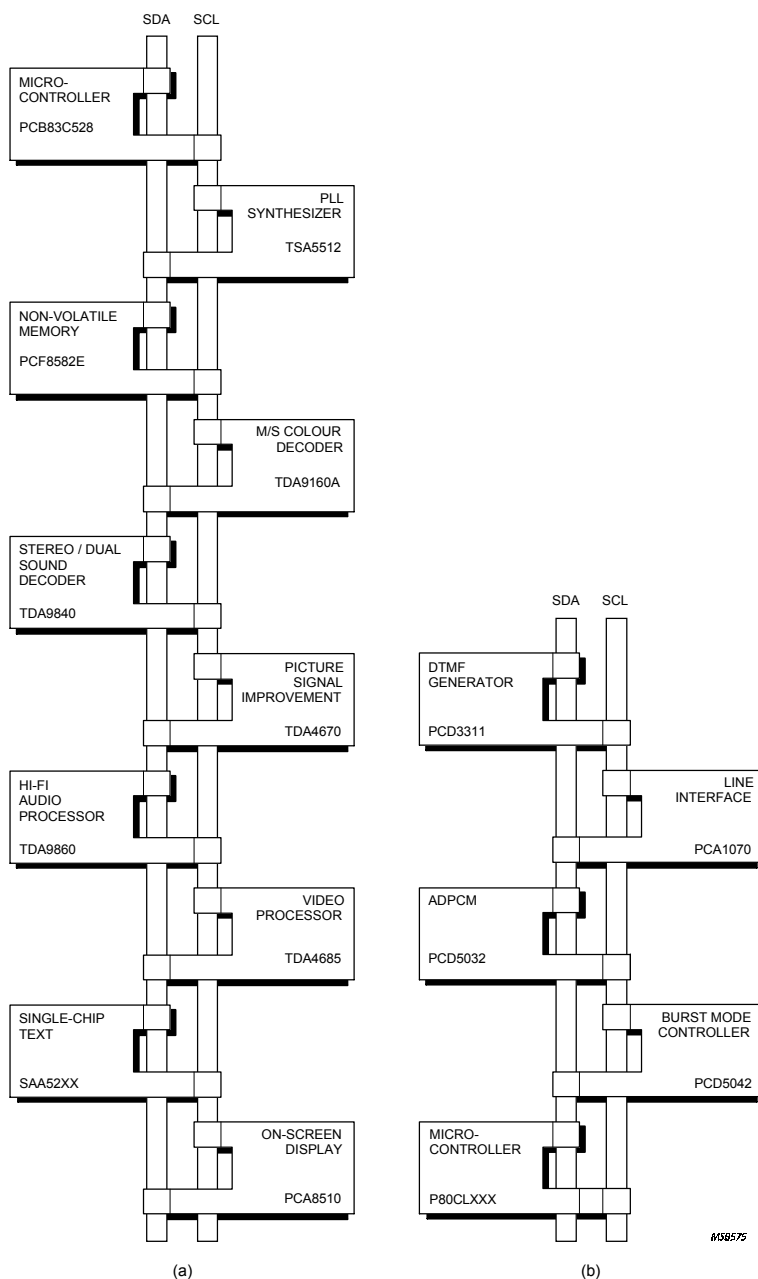


图 1 I<sup>2</sup>C 应用的两个例子：(a) 高性能的高度集成电视；(b) DECT 无绳电话基站

## 2.2 厂商的得益

符合 I<sup>2</sup>C 总线的 IC 不只帮助了设计者，它们也使设备厂商得到很多益处，因为：

- 简单的两线串行 I<sup>2</sup>C 总线将互联减到最小，因此 IC 的管脚更少而且 PCB 的线路也减少。结果使 PCB 更小和更便宜。
- 完全完整的 I<sup>2</sup>C 总线协议不需要地址译码器和其他“胶合逻辑”。
- I<sup>2</sup>C 总线的多主机功能允许通过外部连接到生产线快速测试和调整最终用户的设备。
- 符合 I<sup>2</sup>C 总线的 IC 提供 SO (小型)、VSO (超小型) 以及 DIL 封装，甚至减少了 IC 的空间要求。

这些只是一些益处。另外，兼容 I<sup>2</sup>C 总线的 IC 通过允许简单地构造设备变量和保持设计是最新的简易升级功能增加了系统设计的灵活性。这样整个装置系列可以围绕一个基本的模型开发。新设备的升级或者功能增强的模型（即：扩展的存储器、远程控制等等）可以简单地通过剪贴相应的 IC 到总线上产生。如果需要更大的 ROM，只需要从我们广泛的 IC 中选择一个有更大 ROM 的微控制器就可以了。由于新的 IC 要

取代旧的，增加新功能到装置或者提升它的性能只要简单地从总线上移去过时的 IC 然后换上它的后续 IC 就可以了。

### 3. 介绍 I<sup>2</sup>C 总线规范

对于面向 8 位的数字控制应用，譬如那些要求用微控制器的，要建立一些设计标准：

- 一个完整的系统通常由至少一个微控制器和其他外围器件例如存储器和 I/O 扩展器组成。
- 系统中不同器件的连接成本必须最小。
- 执行控制功能的系统不要求高速的数据传输。
- 总的效益由选择的器件和互连总线结构的种类决定。

产生一个满足这些标准的系统需要一个串行的总线结构，尽管串行总线没有并行总线的数据吞吐能力，但它们只要很少的配线和 IC 连接管脚。然而，总线不仅仅是互连的线，还包含系统通讯的所有格式和过程。

串行总线的器件间通讯必须有某种形式的协议避免所有混乱、数据丢失和妨碍信息的可能性。快速器件必须可以和慢速器件通讯。系统必须不能基于所连接的器件，否则不可能进行修改或改进。应当设计一个过程决定哪些器件何时可以控制总线。而且，如果有不同时钟速度的器件连接到总线，必须定义总线的时钟源。所有这些标准都在 I<sup>2</sup>C 总线的规范中。

### 4. I<sup>2</sup>C 总线的概念

I<sup>2</sup>C 总线支持任何 IC 生产过程（NMOS、CMOS、双极性）。两线——串行数据（SDA）和串行时钟（SCL）线在连接到总线的器件间传递信息。每个器件都有一个唯一的地址识别（无论是微控制器、LCD 驱动器、存储器或键盘接口），而且都可以作为一个发送器或接收器（由器件的功能决定）。很明显，LCD 驱动器只是一个接收器，而存储器则既可以接收又可以发送数据。除了发送器和接收器外，器件在执行数据传输时也可以被看作是主机或从机（见表 1）。主机是初始化总线的数据传输并产生允许传输的时钟信号的器件。此时，任何被寻址的器件都被认为是从机。

表 1 I<sup>2</sup>C 总线术语的定义

术语	描述
发送器	发送数据到总线的器件
接收器	从总线接收数据的器件
主机	初始化发送、产生时钟信号和终止发送的器件
从机	被主机寻址的器件
多主机	同时有多于一个主机尝试控制总线，但不破坏报文
仲裁	是一个在有多个主机同时尝试控制总线，但只允许其中一个控制总线并使报文不被破坏的过程
同步	两个或多个器件同步时钟信号的过程

I<sup>2</sup>C 总线是一个多主机的总线。这就是说可以连接多于一个能控制总线的器件到总线。由于主机通常是微控制器，让我们考虑以下数据在两个连接到 I<sup>2</sup>C 总线的微控制器之间传输的情况（见图 2）。

这突出了 I<sup>2</sup>C 总线的主机—从机和接收器—发送器的关系。应当注意的是：这些关系不是持久的，只由当时数据传输的方向决定。传输数据的过程如下：

- 1) 假设微控制器 A 要发送信息到微控制器 B：
  - 微控制器 A（主机）寻址微控制器 B（从机）
  - 微控制器 A（主机—发送器）发送数据到微控制器 B（从机—接收器）
  - 微控制器 A 终止传输
- 2) 如果微控制器 A 想从微控制器 B 接收信息：
  - 微控制器 A（主机）寻址微控制器 B（从机）

- 微控制器 A（主机—接收器）从微控制器 B（从机—发送器）接收数据
- 微控制器 A 终止传输

甚至在这种情况下，主机（微控制器 A）也产生定时而且终止传输。

连接多于一个微控制器到 I<sup>2</sup>C 总线的可能性意味着超过一个主机可以同时尝试初始化传输数据。为了避免由此产生混乱，发展出一个仲裁过程。它依靠线与连接所有 I<sup>2</sup>C 总线接口到 I<sup>2</sup>C 总线。

如果两个或多个主机尝试发送信息到总线，在其他主机都产生“0”的情况下，首先产生一个“1”的主机将丢失仲裁。**仲裁时的时钟信号是用线与连接到 SCL 线的主机产生的时钟的同步结合**（关于仲裁的更详细信息请参考第 8 章）。

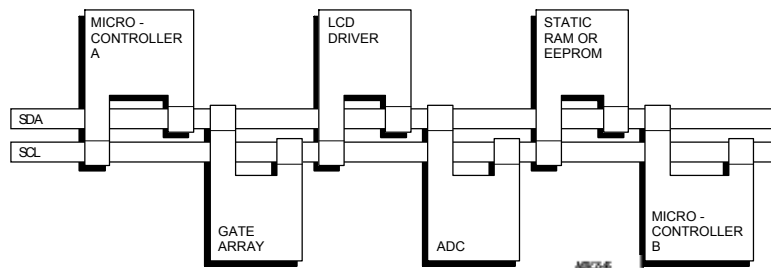


图 2 使用两个微控制器的 I<sup>2</sup>C 总线配置举例

在 I<sup>2</sup>C 总线上产生时钟信号通常是主机器件的责任；当在总线上传输数据时，每个主机产生自己的时钟信号。主机发出的总线时钟信号只有在以下情况才能被改变：慢速的从机器件控制时钟线并延长时钟信号，或者在发生仲裁时被另一个主机改变。

## 5. 总体特征

SDA 和 SCL 都是双向线路，都通过一个电流源或上拉电阻连接到正的电源电压（见图 3）。当总线空闲时，这两条线路都是高电平。连接到总线的器件输出级必须是漏极开路或集电极开路才能执行线与的功能。I<sup>2</sup>C 总线上数据的传输速率在标准模式下可达 100kbit/s，在快速模式下可达 400kbit/s，在高速模式下可达 3.4Mbit/s。连接到总线的接口数量只由总线电容是 400pF 的限制决定。关于高速模式主机器件的信息请参考第 13 章。

## 6. 位传输

由于连接到 I<sup>2</sup>C 总线的器件有不同种类的工艺（CMOS、NMOS、双极性），逻辑‘0’（低）和‘1’（高）的电平不是固定的，它由 V<sub>DD</sub> 的相关电平决定（见第 15 章的电气规范）。每传输一个数据位就产生一个时钟脉冲。

### 6.1 数据的有效性

SDA 线上的数据必须在时钟的高电平周期保持稳定。数据线的高或低电平状态只有在 SCL 线的时钟信号是低电平时才能改变（见图 4）。

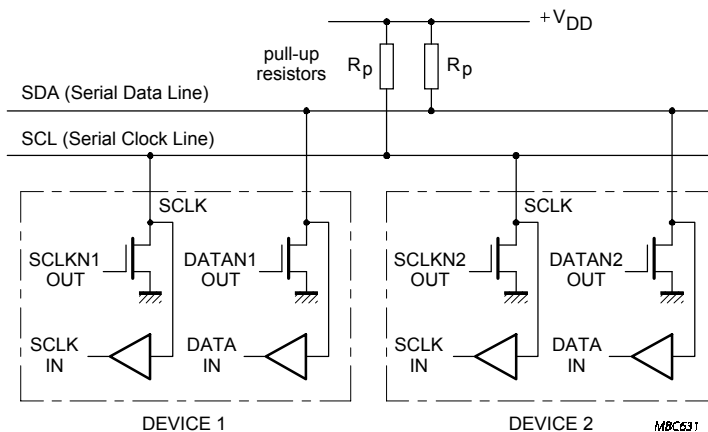


图 3 标准模式器件和快速模式器件连接到 I<sup>2</sup>C 总线

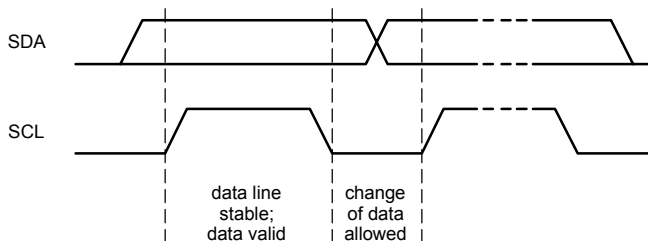


图 4 I<sup>2</sup>C 总线的位传输

## 6.2 起始和停止条件

在 I<sup>2</sup>C 总线中，唯一出现的是被定义为起始 (S) 和停止 (P) 条件 (见图 5) 的情况。

其中一种情况是在 SCL 线是高电平时，SDA 线从高电平向低电平切换。这个情况表示起始条件。

当 SCL 是高电平时，SDA 线由低电平向高电平切换表示停止条件。

起始和停止条件一般由主机产生。总线在起始条件后被认为处于忙的状态。在停止条件的某段时间后，总线被认为再次处于空闲状态。总线的空闲状态将在第 15 章详细说明。

如果产生重复起始 (Sr) 条件而不产生停止条件，总线会一直处于忙的状态。此时的起始条件 (S) 和重复起始 (Sr) 条件在功能上是一样的 (见图 10)。因此在本文档的剩余部分，符号 S 将作为一个通用的术语既表示起始条件又表示重复起始条件，除非有特别声明的 Sr。

如果连接到总线的器件合并了必要的接口硬件，那么用它们检测起始和停止条件十分简便。但是，没有这种接口的微控制器在每个时钟周期至少要采样 SDA 线两次来判别有没有发生电平切换。

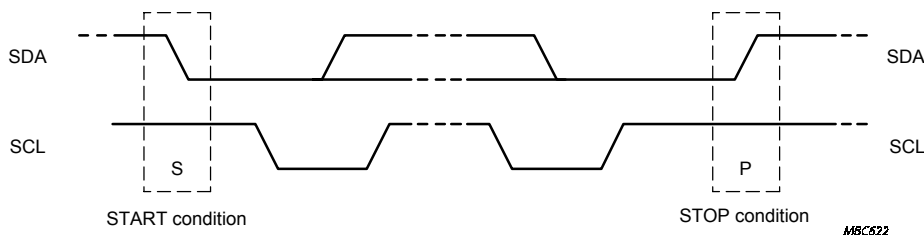


图 5 起始和停止条件



## 7. 传输数据

### 7.1 字节格式

发送到 SDA 线上的每个字节必须为 8 位。每次传输可以发送的字节数量不受限制。每个字节后必须跟一个响应位。首先传输的是数据的最高位 (MSB) (见图 6)。如果从机要完成一些其他功能后 (例如一个内部中断服务程序) 才能接收或发送下一个完整的数据字节, 可以使时钟线 SCL 保持低电平迫使主机进入等待状态。当从机准备好接收下一个数据字节并释放时钟线 SCL 后, 数据传输继续。

在一些情况下, 可以用与 I<sup>2</sup>C 总线格式不一样的格式 (例如兼容 CBUS 的器件)。甚至在传输一个字节时, 用这样的地址起始的报文可以通过产生停止条件来终止。此时不会产生响应 (见 10.1.3 节)。

### 7.2 响应

数据传输必须带响应。相关的响应时钟脉冲由主机产生。在响应的时钟脉冲期间, 发送器释放 SDA 线 (高)。

在响应的时钟脉冲期间, 接收器必须将 SDA 线拉低, 使它在这个时钟脉冲的高电平期间保持稳定的低电平 (见图 7)。当然, 必须考虑建立和保持时间 (在第 15 章详细说明)。

通常, 被寻址的接收器在接收到的每个字节后, 除了用 CBUS 地址开头的报文, 必须产生一个响应 (见 10.1.3 节)。

当从机不能响应从机地址时 (例如它正在执行一些实时函数不能接收或发送), 从机必须使数据线保持高电平。主机然后产生一个停止条件终止传输或者产生重复起始条件开始新的传输。

如果从机一接收器响应了从机地址但是在传输了一段时间后不能接收更多数据字节, 主机必须再一次终止传输。这个情况用从机在第一个字节后没有产生响应来表示。从机使数据线保持高电平, 主机产生一个停止或重复起始条件。

如果传输中有主机接收器, 它必须通过在从机不产生时钟的最后一个字节不产生一个响应, 向从机一发送器通知数据结束。从机一发送器必须释放数据线, 允许主机产生一个停止或重复起始条件。

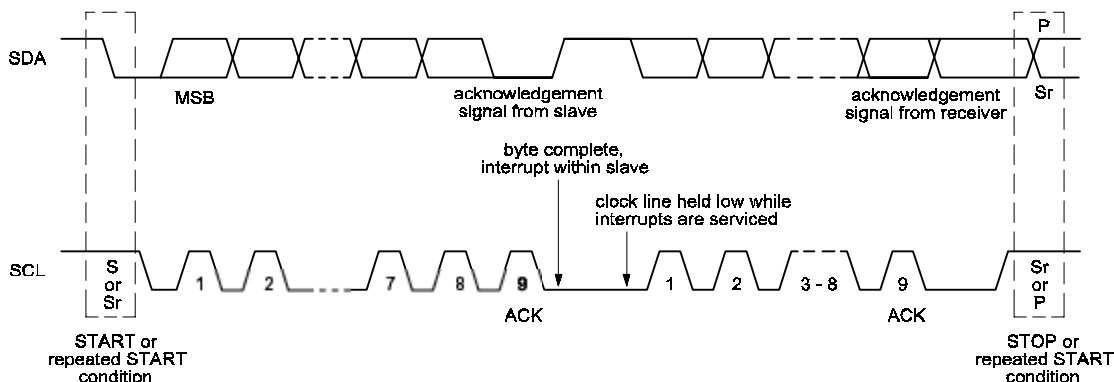


图 6 I<sup>2</sup>C 总线的数据传输

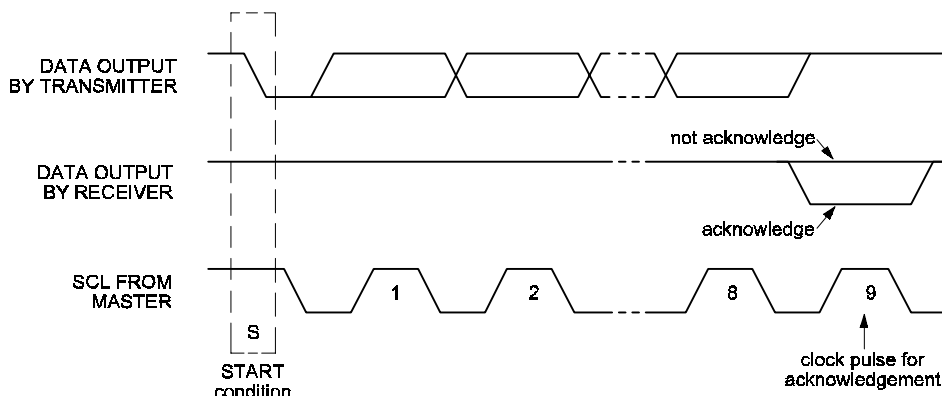


图 7 I<sup>2</sup>C 总线的响应

## 8. 仲裁和时钟发生

### 8.1 同步

所有主机在 SCL 线上产生它们自己的时钟来传输 I<sup>2</sup>C 总线上的报文。数据只在时钟的高电平周期有效。因此，需要一个确定的时钟进行逐位仲裁。

时钟同步通过线与连接 I<sup>2</sup>C 接口到 SCL 线来执行。这就是说：SCL 线的高到低切换会使器件开始数它们的低电平周期，而且一旦器件的时钟变低电平，它会使 SCL 线保持这种状态直到到达时钟的高电平（见图 8）。但是，如果另一个时钟仍处于低电平周期，这个时钟的低到高切换不会改变 SCL 线的状态。因此，SCL 线被有最长低电平周期的器件保持低电平。此时，低电平周期短的器件会进入高电平的等待状态。

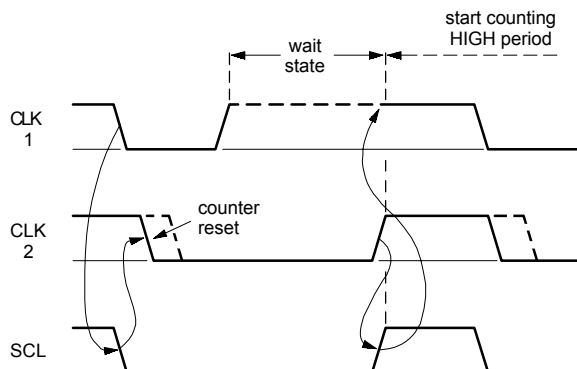


图 8 仲裁过程中的时钟同步

当所有有关的器件数完了它们的低电平周期后，时钟线被释放并变成高电平。之后，器件时钟和 SCL 线的状态没有差别。而且所有器件会开始数它们的高电平周期。首先完成高电平周期的器件会再次将 SCL 线拉低。

这样，产生的同步 SCL 时钟的低电平周期由低电平时钟周期最长的器件决定，而高电平周期由高电平时钟周期最短的器件决定。

### 8.2 仲裁

主机只能在总线空闲的时候启动传输。两个或多个主机可能在起始条件的最小持续时间 ( $t_{HD,STA}$ ) 内产生一个起始条件，结果在总线上产生一个规定的起始条件。

当 SCL 线是高电平时，仲裁在 SDA 线发生；这样，在其他主机发送低电平时，发送高电平的主机将断开它的数据输出级，因为总线上的电平与它自己的电平不相同。

仲裁可以持续多位。它的第一个阶段是比较地址位（有关的寻址信息请参考第 10 章和第 14 章）。如果每个主机都尝试寻址相同的器件，仲裁会继续比较数据位（如果是主机—发送器），或者比较响应位（如果是主机—接收器）。因为 I<sup>2</sup>C 总线的地址和数据信息由赢得仲裁的主机决定，在仲裁过程中不会丢失信息。

丢失仲裁的主机可以产生时钟脉冲直到丢失仲裁的该字节末尾。

由于 Hs 模式的主机有一个唯一的 8 位主机码，因此一般在第一个字节就可以结束仲裁（见第 13 章）。

如果主机也结合了从机功能，而且在寻址阶段丢失仲裁，它很可能就是赢得仲裁的主机在寻址的器件。因此，丢失仲裁的主机必须立即切换到它的从机模式。

图 9 显示了两个主机的仲裁过程。当然，可能包含更多的内容（由连接到总线的主机数量决定）。此时，产生 DATA1 的主机的内部数据电平与 SDA 线的实际电平有一些差别，如果关断数据输出，这就意味着总线连接了一个高输出电平。这不会影响由赢得仲裁的主机初始化的数据传输。

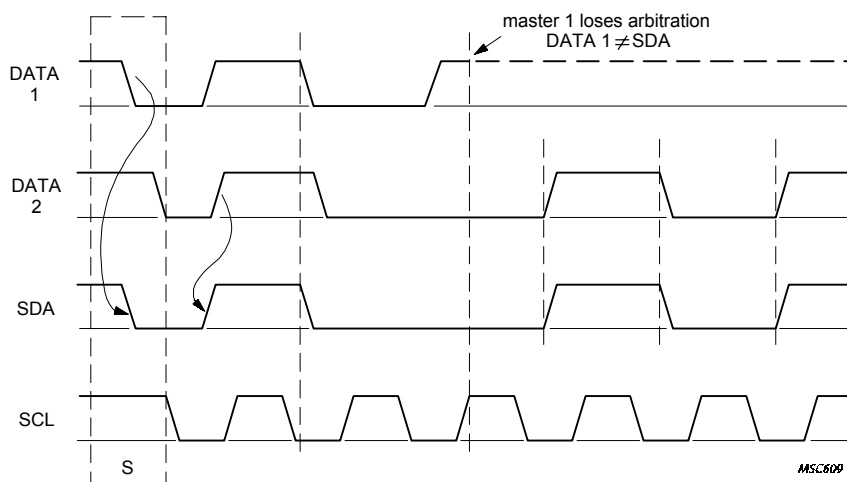


图 9 两个主机的仲裁过程

由于 I<sup>2</sup>C 总线的控制只由地址或主机码以及竞争主机发送的数据决定，没有中央主机，总线也没有任何定制的优先权。

必须特别注意的是：在串行传输时，当重复起始条件或停止条件发送到 I<sup>2</sup>C 总线的时候，仲裁过程仍在进行。如果可能产生这样的情况，有关的主机必须在帧格式相同位置发送这个重复起始条件或停止条件。也就是说，仲裁在不能下面情况之间进行：

- 重复起始条件和数据位
- 停止条件和数据位
- 重复起始条件和停止条件

从机不被卷入仲裁过程。

### 8.3 用时钟同步机制作为握手

时钟同步机制除了在仲裁过程中使用外，还可以用于使能接收器处理字节级或位级的快速数据传输。

在字节级的快速传输中，器件可以快速接收数据字节，但需要更多时间保存接收到的字节或准备另一个要发送的字节。然后，从机以**一种握手过程**（见图 6）在接收和响应一个字节后使 SCL 线保持低电平，迫使主机进入等待状态，直到从机准备好下一个要传输的字节。

在位级的快速传输中，器件（例如对 I<sup>2</sup>C 总线有或没有限制的微控制器）可以通过延长每个时钟的低电平周期减慢总线时钟。从而，任何主机的速度都可以适配这个器件的内部操作速率。

在 Hs 模式中，握手的功能只能在字节级使用（见第 13 章）。

### 9. 7 位的地址格式

数据的传输遵循图 10 所示的格式。在起始条件 (S) 后，发送了一个从机地址。这个地址共有 7 位，紧接着的第 8 位是数据方向位 (R/W) — ‘0’ 表示发送 (写)，‘1’ 表示请求数据 (读)。数据传输一般由主机产生的停止位 (P) 终止。但是，如果主机仍希望在总线上通讯，它可以产生重复起始条件 (Sr) 和寻址另一个从机，而不是首先产生一个停止条件。在这种传输中，可能有不同的读 / 写格式结合。

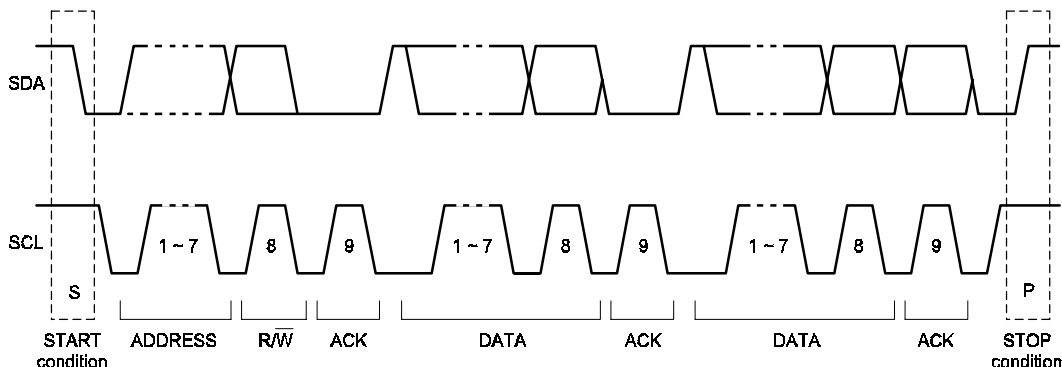


图 10 完整的数据传输

可能的数据传输格式有：

- 主机—发送器发送到从机—接收器。传输的方向不会改变 (见图 11)。
- 在第一个字节后，主机立即读从机 (见图 12)。在第一次响应时，主机—发送器变成主机—接收器，从机—接收器变成从机—发送器。第一次响应仍由从机产生。之前发送了一个不响应信号 ( $\bar{A}$ ) 的主机产生停止条件。
- 复合格式 (见图 13)。传输改变方向的时候，起始条件和从机地址都会被重复。但 R/W 位取反。如果主机接收器发送一个重复起始条件，它之前应该发送了一个不响应信号 ( $\bar{A}$ )。

注意：

1. 复合格式可以用于例如控制一个串行存储器。在第一个数据字节期间，要写内部存储器的位置。在重复起始条件和从机地址后，数据可被传输。
2. 自动增加或减少之前访问的存储器位置等所有决定都由器件的设计者决定。
3. 每个字节都跟着一个响应位，在序列中用 A 或  $\bar{A}$  模块表示。
4. 兼容 I<sup>2</sup>C 总线的器件在接收到起始或重复起始条件时必须复位它们的总线逻辑，甚至在这些起始条件没有根据正确的格式放置，它们也都期望发送从机地址。
5. 起始条件后面立即跟着一个停止条件 (报文为空) 是一个不合法的格式。

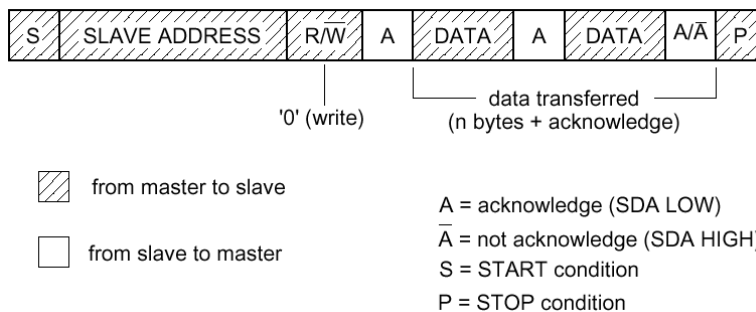


图 11 主机—发送器用 7 位地址寻址从机接收器。传输方向不变。

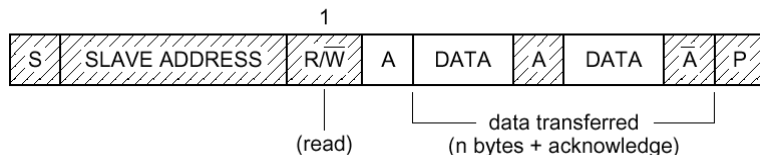


图 12 在第一个字节后主机立即读从机

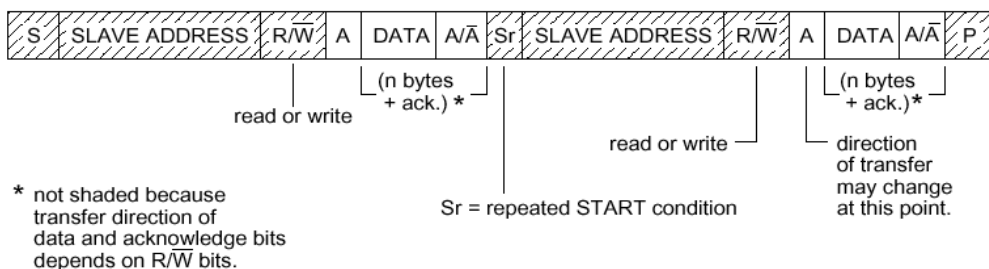


图 13 复合格式

### 10. 7 位寻址

I<sup>2</sup>C 总线的寻址过程是通常在起始条件后的第一个字节决定了主机选择哪一个从机。例外的情况是可以寻址所有器件的“广播呼叫”地址。使用这个地址时，理论上所有器件都会发出一个响应。但是，也可以使器件忽略这个地址。广播呼叫地址的第二个字节定义了要采取的行动。这个过程将在 10.1.1 节详细介绍。有关 10 位寻址的信息请参考第 14 章。

#### 10.1 第一个字节的位定义

第一个字节的头 7 位组成了从机地址（见图 14）。最低位（LSB）是第 8 位。它决定了报文的方向。第一个字节的最低位是 ‘0’ 表示主机会写信息到被选中的从机。‘1’ 表示主机会向从机读信息。

当发送了一个地址后，系统中的每个器件都在起始条件后将头 7 位与它自己的地址比较。如果一样，器件会任务它被主机寻址，至于是从机—接收器还是从机—发送器都由 R/W 位决定。

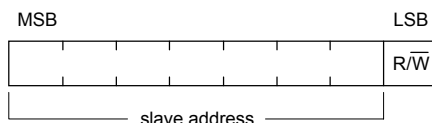


图 14 起始条件后的第一个字节

从机地址由一个固定和一个可编制的部分构成。由于很可能在一个系统中有几个同样的器件，从机地址的可编程部分使最大数量的这些器件可以连接到 I<sup>2</sup>C 总线上。器件可编程地址位的数量由它可使用的管脚决定。例如，如果器件有 4 个固定的和 3 个可编程的地址位，那么相同的总线上共可以连接 8 个相同的器件。

I<sup>2</sup>C 总线委员会协调 I<sup>2</sup>C 地址的分配。进一步的信息可以从最后列出的 Philips 代理商处获得。保留的两组 8 位地址（0000XXX 和 1111XXX）的用途见表 2。从机地址的 11110XX 位组合保留给 10 位寻址（见第 14 章）。

表 2 第一个字节中位的定义

从机地址	R/W 位	描述
0000 000	0	广播呼叫地址
0000 000	1	起始字节 <sup>(1)</sup>
0000 001	X	CBUS 地址 <sup>(2)</sup>
0000 010	X	保留给不同的总线格式 <sup>(3)</sup>
0000 011	X	保留到将来使用
0000 1XX	X	Hs 模式主机码
1111 1XX	X	保留到将来使用
1111 0XX	X	10 位从机寻址

注：

1. 没有器件允许在接收到起始字节后响应。
2. CBUS 地址已被保留使可以在相同的系统内部混合兼容 CBUS 和兼容 I<sup>2</sup>C 总线的器件。接收到这个地址时，兼容 I<sup>2</sup>C 总线的器件不能响应。
3. 保留给不同总线格式的地址包括使能 I<sup>2</sup>C 和其他协议混合。只有可以在这种格式和协议下工作兼容 I<sup>2</sup>C 总线的器件才能响应这个地址。

### 10.1.1 广播呼叫地址

广播呼叫地址是用来寻址连接到 I<sup>2</sup>C 总线上的每个器件。但是，如果器件在广播呼叫结构中不需要任何数据，它可以通过不发出响应来忽略这个地址。如果器件要求从广播呼叫地址得到数据，它会响应这个地址并作为从机一接收器运转。第二个和接下来的字节会被能处理这些数据的每个从机一接收器响应。广播呼叫地址的含意通常在第二个字节说明（见图 15）。

这里要考虑两种情况：

- 当最低位 B 是 ‘0’。
- 当最低位 B 是 ‘1’。

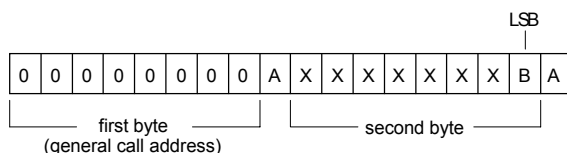


图 15 广播呼叫地址格式

当位 B 是 ‘0’ 时，第二个字节的定义如下：

- 00000110 (H ‘06’)。通过硬件写入和复位从机地址的可编程部分。接收到这个两字节序列时，所有打算响应这个广播呼叫地址的器件将复位并接受它们地址的可编程部分。要采取预防措施确保器件不会在加上电源电压后将 SDA 或 SCL 线拉低，因为这些低电平会阻塞总线。
- 00000100 (H ‘04’)。通过硬件写从机地址的可编程部分。所有通过硬件定义地址可编程部分（和响应广播呼叫地址）的器件会在接收这两个字节序列时锁存可编程的部分。器件不会复位。
- 00000000 (H ‘00’)。这个代码不允许在第二个字节使用。

编程过程的顺序请参考相应器件的数据表。

剩下的代码没有被确定，器件必须忽略它们。

当位 B 是 ‘1’ 时，这个两字节序列是一个“硬件广播呼叫”。即序列由一个硬件主机器件发送，例如键盘扫描器，它们不能编程来发送一个期望的从机地址。由于硬件主机预先不知道报文要传输给哪个器件，

它只能产生这个硬件广播呼叫和它自己的地址——让系统识别它（见图 16）。

第二个字节中剩下的 7 位是硬件主机的地址。这个地址被一个连接到总线的智能器件识别（例如：微控制器）并指引硬件主机的信息。如果硬件主机也可以作为从机，它的从机地址和主机地址一样。

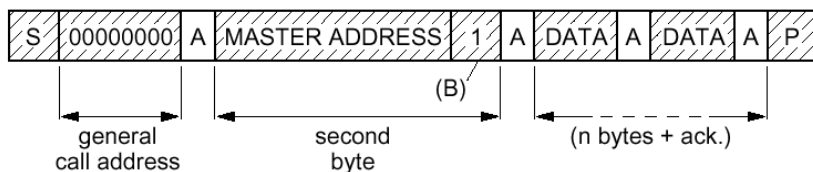


图 16 硬件主机一发送器的数据传输

在一些系统中，可以选择在系统复位后在从机一接收器模式中设置硬件主机发送器。这样，系统的配置主机可以告诉硬件主机发送器（现在处于从机接收器模式）数据必须发送到哪个地址（见图 17）。这个编程过程后，硬件主机仍处于主机一发送器模式。

### 10.1.2 起始字节

微控制器可以用两种方法连接到 I<sup>2</sup>C 总线。有片上硬件 I<sup>2</sup>C 总线接口的微控制器可被编程为只由总线的请求中断。当器件没有这种接口时，它必须经常通过软件监控总线。很显然，微控制器监控或查询总线的次数越多，用于执行自己功能的时间越少。

因此，快速硬件器件和相关的依靠查询的慢速微控制器有速度差别。

此时，数据传输前应有一个比正常时间长的起始过程（见图 18）。起始过程包括：

- 起始条件 (S)
- 起始字节 (00000001)
- 响应时钟脉冲 (ACK)
- 重复起始条件 (Sr)

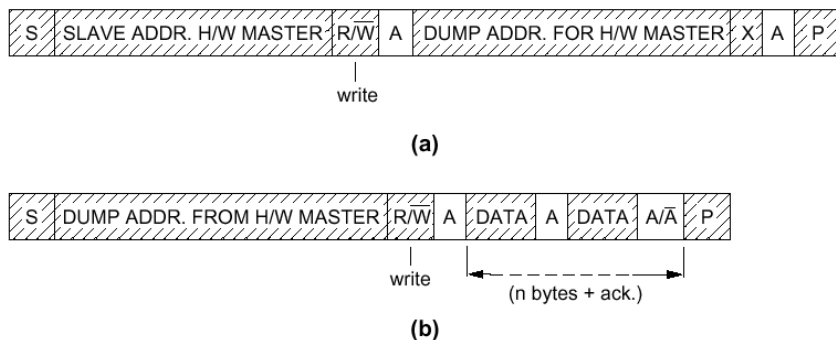


图 17 由可以直接转储数据到从机器件的硬件一发送器  
 a)配置主机发送转储地址到硬件主机  
 b)硬件主机转储数据到选中的从机

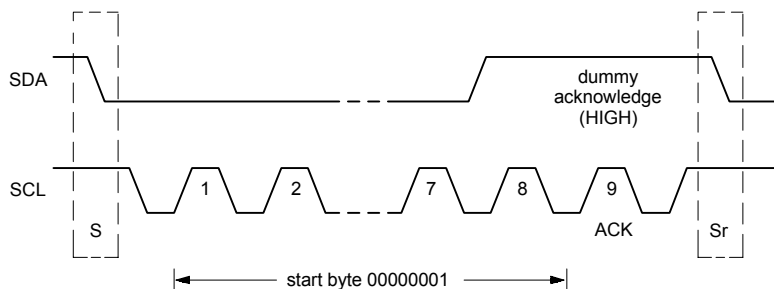


图 18 起始字节过程

在要求总线访问的主机发送起始条件 S 后，发送起始字节（00000001）。因此，另一个微控制器可以采样以低采样速率采样 SDA 线，直到在启动字节检测到 7 个 0。在 SDA 线检测到这个低电平后，微控制器切换到一个更高的采样速率寻找用于同步的重复起始条件 Sr。

接收到重复起始条件 Sr 后硬件接收器会复位，从而忽略了起始字节。

在起始字节后产生一个相关的响应时钟脉冲。这只在遵守总线的字节处理格式时出现。没有器件允许响应起始字节。

### 10.1.3 CBUS 的兼容性

CBUS 接收器可以连接到标准模式的 I<sup>2</sup>C 总线。但是，必须连接第三条叫 DLEN 的线，而且要省略响应位。通常，I<sup>2</sup>C 的传输是 8 位的字节序列；兼容 CBUS 的器件有不同的格式。

在混合的总线结构中，I<sup>2</sup>C 总线器件必须不能响应 CBUS 的报文。因此，保留了一个兼容 I<sup>2</sup>C 总线器件不会相应的特殊 CBUS 地址（0000001X）。发送 CBUS 地址后，DLEN 线被激活，发送 CBUS 格式的报文（见图 19）。在停止条件后，所有器件再次准备好接收数据。

主机一发送器可以在发送 CBUS 地址后发送 CBUS 格式。传输由能被所有器件识别的停止条件结束。

注意：如果已知 CBUS 配置而且不能预见 CBUS 兼容器件的扩展，设计者允许根据所用器件的特殊要求调整保持时间。

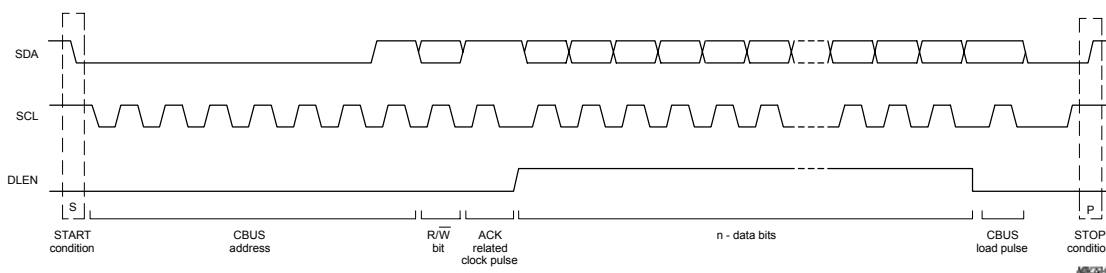


图 19 CBUS 发送器 / 接收器的数据传输格式

## 11. 标准模式 I<sup>2</sup>C 总线规范的扩展

标准模式 I<sup>2</sup>C 总线规范在 80 年代的初期已经存在，它规定数据传输速率可高达 100kbit/s 而且 7 位寻址。这个概念在普及中迅速成长，今天它已经作为一个标准被全世界接受，而且 Philips Semiconductors 和其他供应商提供了几百种不同的兼容 IC。为了符合更高速度的要求以及制造更多可使用的从机地址给数量不断增长的新器件，标准模式 I<sup>2</sup>C 总线规范不断升级，到今天它提供了以下的扩展：

- 快速模式，位速率高达 400kbit/s。
- 高速模式（Hs 模式），位速率高达 3.4Mbit/s。
- 10 位寻址，允许使用高达 1024 个额外的从机地址。



扩展 I<sup>2</sup>C 总线规范主要有两个原因:

- 现在很多应用需要传输大量的串行数据, 要求的位速率远远超过 100kbit/s (标准模式), 或者甚至是 400kbit/s (快速模式)。半导体技术持续改进的结果使 I<sup>2</sup>C 总线器件现在可以使用高达 3.4Mbit/s (Hs 模式) 的位速率, 而且接口电路的生产成本没有任何明显的提高。
- 由于使用 7 位寻址策略的大多数 112 地址能被立即分配, 很显然要求更多地址结合来防止为新器件分配从机地址的问题。这个问题可以用新的 10 位寻址策略解决, 它允许可使用的地址成 10 倍增长。

带有快速或 Hs 模式 I<sup>2</sup>C 总线接口的新从机器件可以有 7 位或 10 位的从机地址。如果可能的话, 首选 7 位地址, 因为它是最便宜的硬件解决方案, 而且报文长度最短。有 7 位和 10 位地址的器件可以在相同的 I<sup>2</sup>C 总线系统中混合使用, 不需要考虑它是 F/S 模式还是 Hs 模式的系统。现有的和未来的主机都能产生 7 位或 10 位的地址。

## 12. 快速模式

已经在标准模式 I<sup>2</sup>C 总线规范提出的协议、格式、逻辑电平和 SDA 以及 SCL 线的最大电容负载在快速模式 I<sup>2</sup>C 总线规范都没有修改。带 I<sup>2</sup>C 总线接口的新器件必须至少符合快速模式或 Hs 模式规范的最小要求 (见第 13 章)。

快速模式器件可以在 400kbit/s 下接收和发送。最小要求是: 它们可以和 400kbit/s 传输同步; 可以延长 SCL 信号的低电平周期来减慢传输。快速模式器件都向下兼容, 可以和标准模式器件在 0~100kbit/s 的 I<sup>2</sup>C 总线系统通讯。但是, 由于标准模式器件不向上兼容, 所以不能在快速模式 I<sup>2</sup>C 总线系统中工作, 因为它们不能跟上这么快的传输速率因而会产生不可预料的状态。

快速模式 I<sup>2</sup>C 总线规范与标准模式相比有以下额外的特征:

- 最大位速率增加到 400kbit/s。
- 调整了串行数据 (SDA) 和串行时钟 (SCL) 信号的时序。没有必要与其他总线系统例如: CBUS 兼容, 它们不能在增加的位速率下工作。
- 快速模式器件的输入有抑制毛刺的功能, SDA 和 SCL 输入有 Schmitt 触发器。
- 快速模式器件的输出缓冲器对 SDA 和 SCL 信号的下降沿有斜率控制功能。
- 如果快速模式器件的电源电压被关断, SDA 和 SCL 的 I/O 管脚必须悬空, 不能阻塞总线。
- 连接到总线的外部上拉器件必须调整以适应快速模式 I<sup>2</sup>C 总线更短的最大允许上升时间。对于负载最大是 200pF 的总线, 每条总线的上拉器件可以是一个电阻; 对于负载在 200pF~400pF 之间的总线, 上拉器件可以是一个电流源 (最大值 3mA) 或者是一个开关电阻电路 (见图 43)。

## 13. Hs 模式

高速模式 (Hs 模式) 器件对 I<sup>2</sup>C 总线的传输速度有具大的突破。Hs 模式器件可以在高达 3.4Mbit/s 的位速率下传输信息, 而且保持完全向下兼容快速模式或标准模式 (F/S 模式) 器件, 也就是说它们可以在一个速度混合的总线系统中双向通讯。Hs 模式传输除了不执行仲裁和时钟同步外, 与 F/S 模式系统有相同的串行总线协议和数据格式。虽然 Hs 模式器件是首选的器件 (它们可以在大量的应用中使用), 但是新器件有没有快速或 Hs 模式 I<sup>2</sup>C 总线接口由应用决定。

### 13.1 高速传输

要获得位速率高达 3.4Mbit/s 的传输, 对正常的 I<sup>2</sup>C 总线规范要作出以下的改进:

- Hs 模式主机器件有一个 SDAH 信号的开漏输出缓冲器和一个在 SCLH 输出的开漏极下拉和电流源上拉电路<sup>1</sup>。这个电流源电路缩短了 SCLH 信号的上升时间。任何时候在 Hs 模式, 只有一个主机的电流源有效。

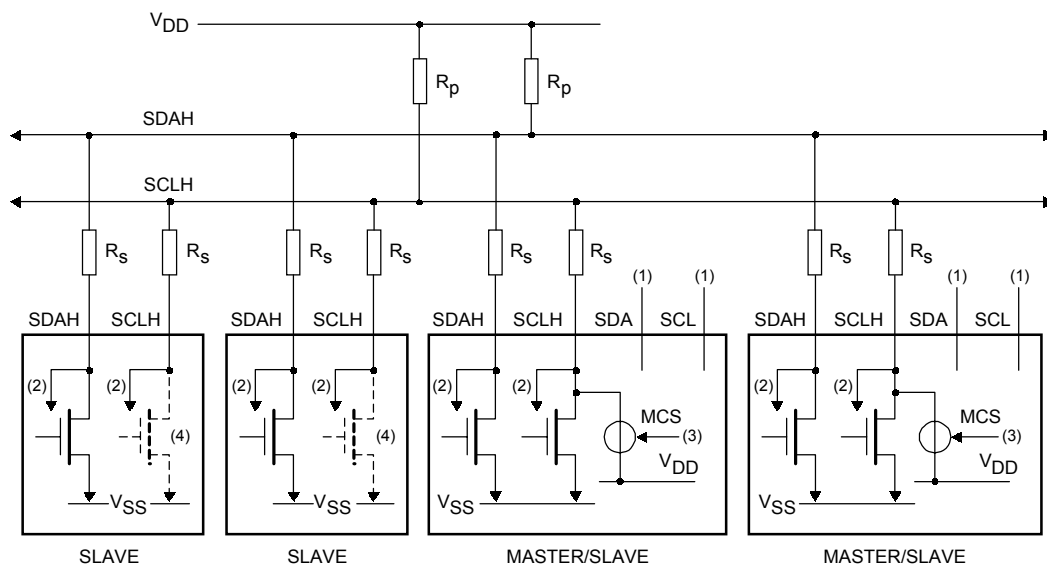
<sup>1</sup> 未决的专利应用。

- 在多主机系统的 Hs 模式中，不执行仲裁和时钟同步，以加速位处理能力。仲裁过程一般在前面用 F/S 模式传输主机码后结束。
- Hs 模式主机器件以高电平和低电平是 1:2 的比率产生一个串行时钟信号。解除了建立和保持时间的时序要求。
- 还可以选择 Hs 模式器件有内建的电桥<sup>1</sup>。在 Hs 模式传输中，Hs 模式器件的高速数据（SDAH）和高速串行时钟（SCLH）线通过这个电桥与 F/S 模式器件的 SDA 和 SCL 线分隔开来。减轻了 SDAH 和 SCLH 线的电容负载，使上升和下降时间更快。
- Hs 模式从机器件与 F/S 从机器件的唯一差别是它们工作的速度。Hs 模式从机在 SCLH 和 SDAH 输出有开漏输出的缓冲器。SCLH 管脚可选的下拉晶体管可以用于拉长 SCLH 信号的低电平，但只允许在 Hs 模式传输的响应位后进行。
- Hs 模式器件的输出可以抑制毛刺，而且 SDAH 和 SCLH 输出有一个 Schmitt 触发器。
- Hs 模式器件的输出缓冲器对 SDAH 和 SCLH 信号的下降沿有斜率控制功能。

图 20 是只有 Hs 模式器件的系统的物理 I<sup>2</sup>C 总线配置。主器件的 SDA 和 SCL 管脚只在速度混合的总线系统中使用，在只有 Hs 模式的系统中不需要连接。此时，这些管脚有其他功能。

可选的串连电阻 R<sub>s</sub> 保护 I<sup>2</sup>C 总线器件的 I/O 级，防止总线上高电压的毛刺影响 I/O 级并将振荡和干扰减到最小。

上拉电阻 R<sub>p</sub> 使 SDAH 和 SCLH 线在总线空闲的时候保持高电平，并确保信号在要求的上升时间内从低电平变成高电平。对于电容负载很高 (>100pF) 的总线线路，为了符合上升时间的要求，可以用外部上拉电流源代替 R<sub>p</sub>。除非跟着一个响应位，Hs 模式传输的 SCLH 时钟脉冲上升时间被激活主机的内部电流源上拉电路 MCS 缩短。



- (1)这里不使用 SDA 和 SCL，它们可作其他用途。
- (2)到输入滤波器。
- (3)只有激活的主机能使用它的电流源上拉电路。
- (4)虚线的晶体管是可选的开漏输出，可以延长串行时钟信号 SCLH。

图 20 只有 Hs 模式器件的 I<sup>2</sup>C 总线配置

<sup>1</sup> 未决的专利应用。

### 13.2 Hs 模式的串行数据传输格式

Hs 模式的串行数据传输格式符合标准模式 I<sup>2</sup>C 总线规范。Hs 模式只能在下面的情况下（所有都在 F/S 模式）启动：

1. 起始条件 (S)
2. 8 位的主机码 (00001XXX)
3. 不响应位 ( $\bar{A}$ )

图 21 和 22 详细地显示了这些情况。主机码有两个主要的功能：

- 它允许在 F/S 模式速度下竞争主机之间仲裁和同步，结果得到一个获胜的主机。
- 它表示 Hs 模式传输的开始。

Hs 主机码是保留的 8 位代码，它不用于从机寻址或其他目的。而且，由于每个主机都有唯一的主机码，I<sup>2</sup>C 总线系统最多可以有 8 个 Hs 模式主机（主机码 0000 1000 应保留作测试和诊断用）。Hs 模式主机器件的主机码是软件可编程的，由系统设计者决定。

仲裁和时钟同步只在获胜主机仍然激活传输主机码和不响应位 ( $\bar{A}$ ) 时发生。主机码向其他器件表示开始 Hs 模式传输，而且连接的器件必须符合 Hs 模式规范。由于不允许器件响应主机码，主机码后面应跟着不响应位 ( $\bar{A}$ )。

在不响应位 ( $\bar{A}$ ) 后，而且 SCLH 线被上拉到高电平时，激活的主机切换到 Hs 模式并使能（在  $t_{H1}$ ，见图 22）SCLH 信号的电流源上拉电路。由于另一个器件通过延长 SCLH 信号的低电平周期可以拉长  $t_{H1}$  前的串行传输，当所有器件释放了 SCLH 线而且 SCLH 信号到达高电平时，激活的主机使能它的电流源上拉电路，因此加速了 SCLH 信号最后部分的上升时间。

然后，激活的主机发送一个重复起始条件 (Sr) 接着是 7 位从机地址（或者 10 位从机地址，见第 14 章）和 R/ $\bar{W}$  位地址，并从选中的从机接收到一个响应位 (A)。

在重复起始条件和每个响应位 (A) 和不响应位 ( $\bar{A}$ ) 后，激活的主机禁能它的电流源上拉电路，使能其他器件通过延长 SCLH 信号的低电平周期延长串行传输。当所有器件释放而且 SCLH 信号到达高电平，激活的主机再次使能它的电流源上拉电路，加速 SCLH 信号上升时间的最后部分。

在下一个重复起始条件 (Sr) 后，数据传输仍处于 Hs 模式，它只会在停止条件 (P) 后返回 F/S 模式。为了减少主机码的额外开销，主机可能连接由重复起始条件 (Sr) 分隔的大量 Hs 模式传输。

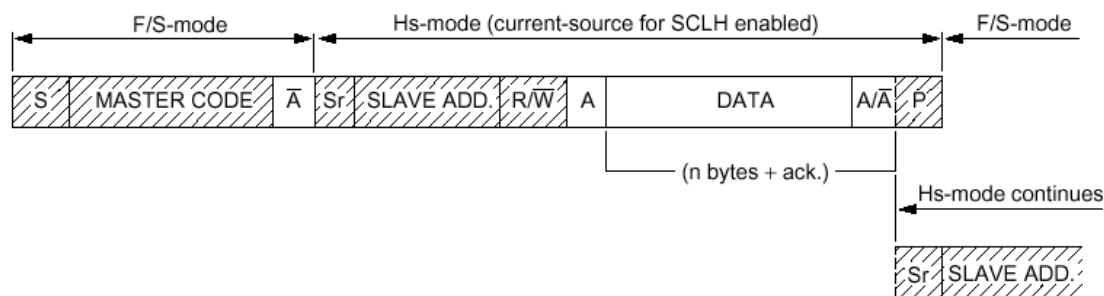


图 21 Hs 模式的数据传输格式

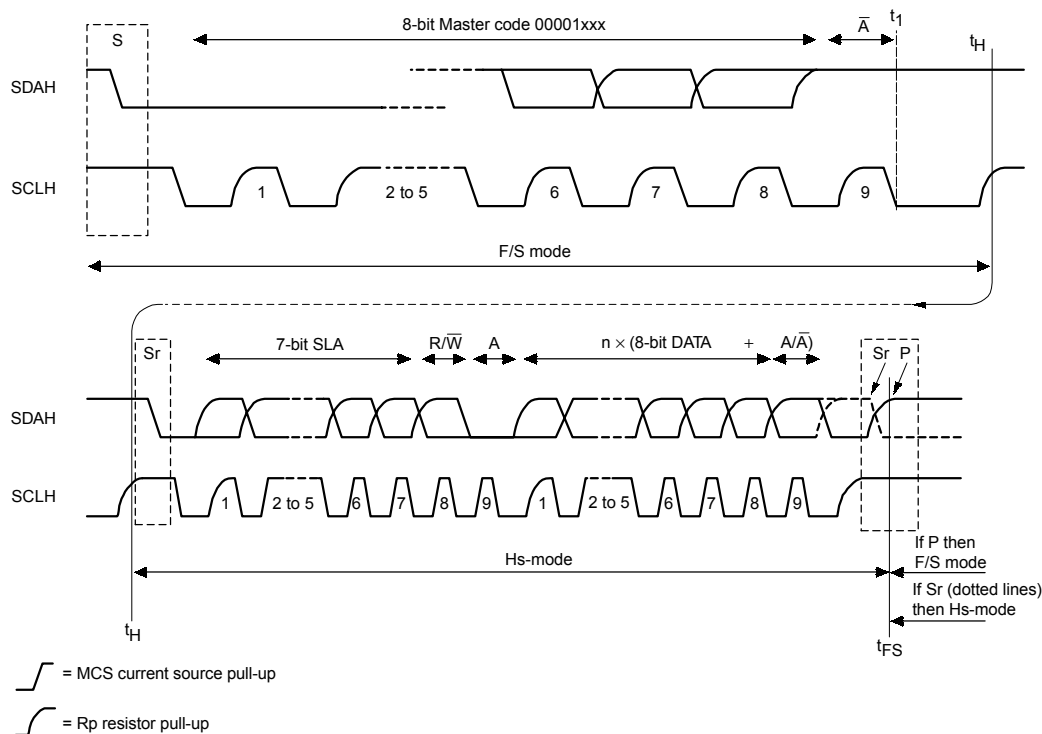


图 22 完整的 Hs 模式传输

### 13.3 从 F/S 模式切换到 Hs 模式以及返回

复位和初始化后，Hs 模式器件必须处于快速模式（实际上是 F/S 模式，因为快速模式向下兼容标准模式）。每个 Hs 模式器件可以从快速模式切换到 Hs 模式以及相反，由 I<sup>2</sup>C 总线的串行传输控制。

在图 22 的时间 t<sub>1</sub> 前，每个连接的器件都在快速模式下工作。时间 t<sub>1</sub> 和 t<sub>H</sub> 之间（任何器件都可以延长这个时间间隔），每个连接的器件必须识别“S 00001XXX  $\bar{A}$ ”序列，而且要将内部电路从快速模式设置切换到 Hs 模式设置。时间 t<sub>1</sub> 和 t<sub>H</sub> 之间，连接的主机和从机器件由下面的行为执行切换。

激活（获胜）的主机：

1. 根据 Hs 模式的毛刺抑制要求调整 SDAH 和 SCLH 的输入滤波器。
2. 根据 Hs 模式的要求调整建立和保持时间。
3. 根据 Hs 模式的要求调整 SDAH 和 SCLH 输出级的斜率控制。
4. 要求在时间 t<sub>H</sub> 后切换到 Hs 模式位速率。
5. 在时间 t<sub>H</sub> 使能 SCLH 输出级的电流源上拉电路。

不激活或丢失仲裁的主机：

1. 根据 Hs 模式的毛刺抑制要求调整 SDAH 和 SCLH 的输入滤波器。
2. 当总线再次空闲时，等待检测停止条件。

所有从机：

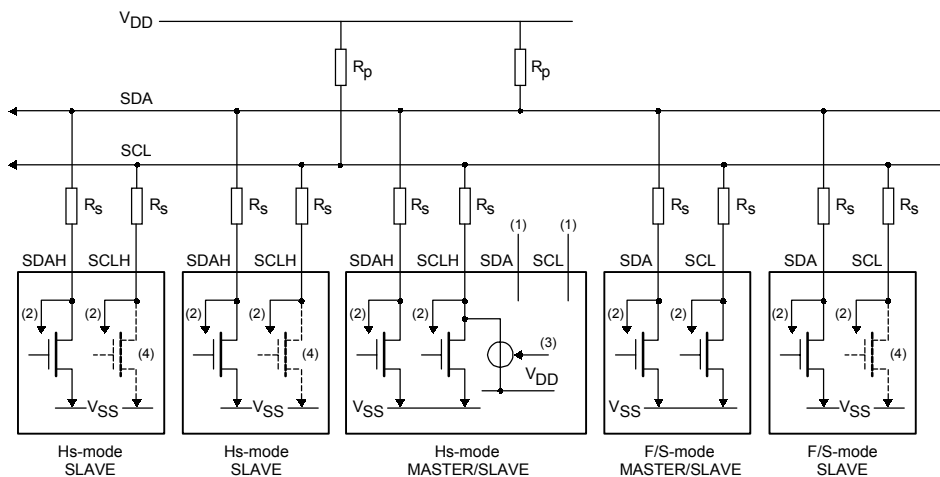
1. 根据 Hs 模式的毛刺抑制要求调整 SDAH 和 SCLH 的输入滤波器。
2. 根据 Hs 模式的要求调整建立和保持时间。这个要求可能已被调整输入滤波器满足。
3. 如果有必要调整 SDAH 输出级的斜率控制。对于从机器件，斜率控制只能应用到 SDAH 输出级；基于电路的容差，快速模式和 Hs 模式的要求可能不用切换内部电路就能满足。

在图 22 的 t<sub>FS</sub> 时间，每个连接的器件必须识别停止条件（P）并在 t<sub>1</sub> 时间前将内部电路从 Hs 模式设置

切换回快速模式设置。这必须根据快速模式规范在表 5 指出的最小总线空闲时间内完成。

### 13.4 低速模式中的快速模式器件

Hs 模式器件完全向下兼容，可被连接到一个 F/S 模式 I<sup>2</sup>C 总线系统（见图 23）。由于在这种配置下不能发送主机代码，所有 Hs 模式主机器件处于 F/S 模式，而且将它们的电流源禁能，用 F/S 模式速度通讯。SDAH 和 SCLH 管脚用于连接 F/S 模式的总线系统，允许 Hs 主机器件的 SDA 和 SCL 管脚（如果存在）用于其他功能。



- (1)不使用电桥。SDA 和 SCL 可能有别的功能。
- (2)到输入滤波器。
- (3)电流源上拉电路保持禁能。
- (4)虚线的晶体管是可选的开漏输出，可以延长串行时钟信号 SCL。

图 23 F/S 模式速度下的 Hs 模式器件

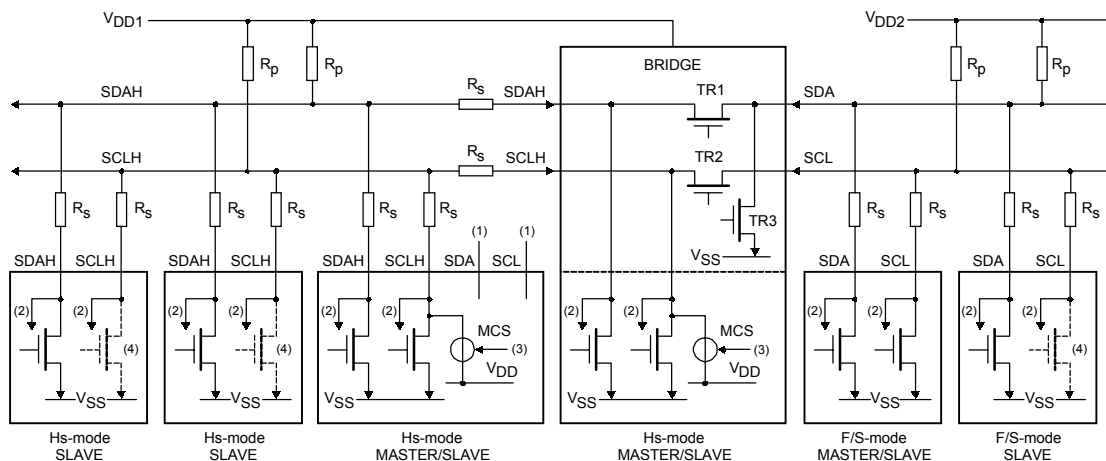
### 13.5 串行总线系统的混合速度模式

如果系统结合了 Hs 模式、快速模式和 / 或标准模式器件，可以用一个互连的电桥实现在不同的器件之间有不同的位速率（见图 24 和 25）。

电桥要求在适当的时间连接 / 断开 Hs 模式部分到 / 从 F/S 模式部分的连接。这个电桥包含电平转换功能，允许电源电压不同的器件互连。如果 SDA 和 SCL 管脚兼容 5V，例如 V<sub>DD2</sub> 是 5V 的 F/S 模式器件可以连接到 V<sub>DD1</sub> 是 3V 或更小（即 V<sub>DD2</sub> ≥ V<sub>DD1</sub>）的 Hs 模式器件。电桥在 Hs 模式的主机器件中，完全由串行信号 SDAH、SCLH、SDA 和 SCL 控制。这个电桥可以在任何 IC 中作为自治电路执行。

TR1、TR2 和 TR3 是 N 通道晶体管。TR1 和 TR2 有传输门的功能，TR3 是一个开漏极的下拉级。如果 TR1 或 TR2 导通，它们在两个方向上都传输低电平；另外，当漏极和源极都上升到高电平时，在每个导通的晶体管漏极和源极之间是高阻态。在后面的情况中，晶体管将作为一个电平转换器，SDAH 和 SCLH 将被上拉到 V<sub>DD1</sub>，SDA 和 SCL 将被上拉到 V<sub>DD2</sub>。

在 F/S 模式速度下，其中一个 Hs 模式主机的电桥连接 SDAH 和 SCLH 线到相应的 SDA 和 SCL 线，因此允许 Hs 模式器件在较慢的速度下与 F/S 模式器件通讯。所有连接的器件在整个 F/S 模式传输中如第 8 章描述的仲裁和同步。但是在 Hs 模式传输中，电桥打开，将两个总线部分分隔开来，使 Hs 模式器件之间以 3.4Mbit/s 通讯。Hs 模式器件和 F/S 模式器件之间的仲裁只在主机码（00001XXX）处执行，一般由 Hs 模式主机获胜，因为没有从机地址用 4 个 0 开始。其他主机只有在发送保留的 8 位代码（00000XXX）时才能赢得仲裁。此时，电桥保持关闭而且传输在 F/S 模式中进行。表 3 给出了这种系统可能的通讯速度。



- (1)不使用电桥。SDA 和 SCL 可能有别的功能。
- (2)到输入滤波器。
- (3)只有激活的主机能使用电流源上拉电路。
- (4)虚线的晶体管是可选的开漏输出，可以延长串行时钟信号 SCL。

图 24 以 Hs 模式和 F/S 模式传输的总线系统

表 3 混合速度总线系统的通讯位速率

在...之间传输	串行总线系统的配置			
	Hs+快速+标准	Hs+快速	Hs+标准	快速+标准
Hs<->Hs	0~3.4Mbit/s	0~3.4Mbit/s	0~3.4Mbit/s	-
Hs<->快速	0~100kbit/s	0~400kbit/s	-	-
Hs<->标准	0~100kbit/s	-	0~100kbit/s	-
快速<->标准	0~100kbit/s	-	-	0~100kbit/s
快速<->快速	0~100kbit/s	0~400kbit/s	-	0~100kbit/s
标准<->标准	0~100kbit/s	-	0~100kbit/s	0~100kbit/s

### 13.5.1 在混合速度总线系统中的 F/S 模式传输

图 24 显示的桥路互连了相应的串行总线线路，组成一个串行总线系统。由于不发送主机码 (00001XXX)，电流源上拉电路保持禁能而且所有输出级都是开漏输出。所有器件（包括 Hs 模式器件）之间的通讯都根据 F/S 模式 I<sup>2</sup>C 总线规范的协议、格式、速度。

### 13.5.2 在混合速度总线系统中的 Hs 模式传输

图 25 显示了在 F/S 模式速度下完整 Hs 模式传输（包括起始条件、主机码和不响应位  $\bar{A}$ ）的时序图。尽管这个时序图被分成两个部分，但它应被看作是一个时序图，其中时间点  $t_H$  是两个部分的公共点。

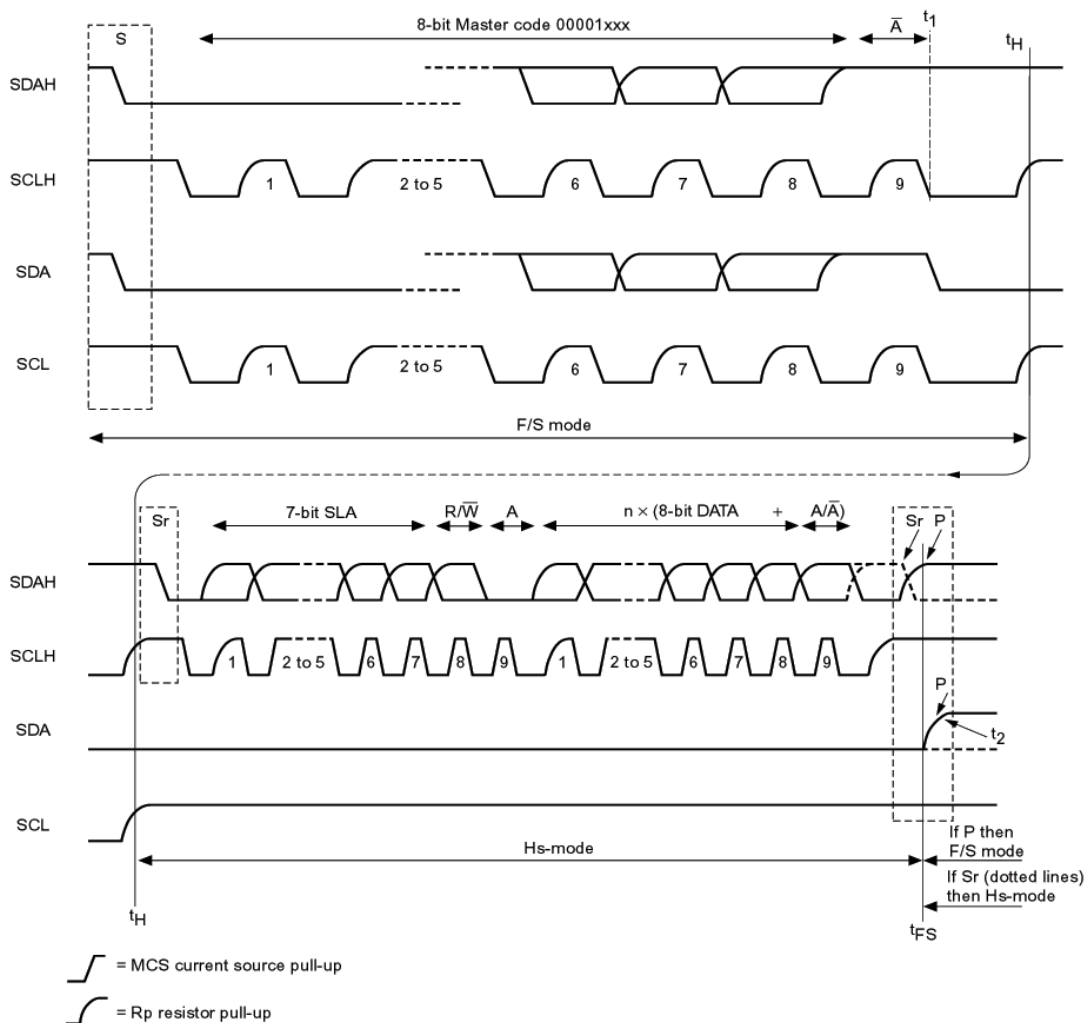


图 25 混合速度总线系统中完整的 Hs 模式传输

主机码被激活或非激活的主机电桥（见图 24）识别出来。电桥执行以下的动作：

1. 在  $t_1$  和  $t_H$  之间（见图 25），在晶体管 TR3 关断将 SDA 线下拉到  $V_{SS}$  后，晶体管 TR1 导通以分隔 SDAH 和 SDA 线。
2. 当 SCLH 和 SCL 都是高电平时（图 25 的  $t_H$ ），晶体管 TR2 导通以分隔 SCLH 和 SCL 线。TR2 必须在 Sr 后 SCLH 变低电平之前保持开路。

Hs 模式传输在  $t_H$  后用重复起始条件（Sr）启动。在 Hs 模式传输中，SCL 线保持高电平，SDA 线处于稳定状态的低电平，准备好传输停止条件（P）。

在每个响应（A）或不响应位（ $\bar{A}$ ）后，激活的主机禁能它的电流源上拉电流。这就使其他器件可以通过延长 SCLH 信号的低电平周期延迟串行传输。激活的主机在所有器件释放而且 SCLH 信号是高电平时再次使能它的电流源上拉电路，加速了 SCLH 信号上升时间的最后部分。在不正常的情况下，F/S 模式器件可以在任何时候下拉 SCL 线至少  $1\mu s$  来关闭电桥（TR1 和 TR2 关断，TR3 导通），例如从总线中止恢复。

Hs 模式用停止条件结束而且将总线系统返回到 F/S 模式。当在 SDAH 检测到（图 25 的  $t_{FS}$ ）停止条件（P），激活的主机禁能它的电流源 MCS。电桥也能识别这个停止条件，而且采取了以下的行动：

1. 晶体管 TR2 在  $t_{FS}$  后关断，使 SCLH 和 SCL 互连；此时两条线路都是高电平。晶体管 TR3 在  $t_{FS}$  后导通，释放 SDA 线允许它被上拉电阻  $R_p$  拉成高电平。这就是 F/S 模式器件的停止条件。TR3 的导通必须足够快，确保停止条件和下一个最快的启动条件之间的总线空闲时间是依照快速模式

的规范（见表 5 的  $t_{BUF}$ ）。

2. 当 SDA 到达高电平（图 25 的  $t_2$ ），晶体管 TR1 关断，使 SDAH 和 SDA 互连。（注意：当所有线路是高电平时才互连，防止总线线路的毛刺）。TR1 和 TR2 必须在快速模式规范定义的最小总线空闲时间内关断（见表 5 的  $t_{BUF}$ ）。

### 13.5.3 混合速度总线系统中电桥的时序要求

从图 25 可以看出电桥在  $t_1$ 、 $t_H$ 、 $t_{FS}$  处的行动必须很快，不能影响 SDAH 和 SCLH 线。而且，电桥必须符合 SDA 和 SCL 线快速模式规范相关的时序要求。

## 14. 10 位寻址

本章描述的是 10 位寻址，如果只使用 7 位寻址这部分可以忽略。

10 位寻址和 7 位寻址兼容，而且可以结合使用。10 位寻址采用了保留的 1111XXX 作为起始条件（S）或重复起始条件（Sr）的后第一个字节的头 7 位。10 位寻址不会影响已有的 7 位寻址。有 7 位和 10 位地址的器件可以连接到相同的 I<sup>2</sup>C 总线，它们都能用于 F/S 模式和 Hs 模式系统。

尽管保留地址位 1111XXX 有 8 个可能的组合，但是只有 4 个组合 11110XX 用于 10 位寻址。剩下的 4 个组合 11111XX 保留给以后增强的 I<sup>2</sup>C 总线。

### 14.1 头两个字节位的定义

10 位从机地址是由在起始条件（S）或重复起始条件（Sr）后的头两个字节组成。

第一个字节的头 7 位是 11110XX 的组合，其中最后两位（XX）是 10 位地址的两个最高位（MSB）；第一个字节的第 8 位是  $R/\overline{W}$  位，决定了报文的方向。第一个字节的最低位是 ‘0’ 表示主机将写信息到选中的从机。‘1’ 表示主机将向从机读信息。

如果  $R/\overline{W}$  位是 ‘0’，则第二个字节是 10 位从机地址剩下的 8 位。如果  $R/\overline{W}$  位是 ‘1’，则下一个字节是从机发送给主机的数据。

### 14.2 10 位寻址的格式

在有 10 位寻址的传输中可能有不同的读 / 写格式组合。可能的数据传输格式有：

- 主机—发送器将 10 位从机地址发送到从机—接收器。  
传输的方向不改变（见图 26）。当起始条件后有 10 位地址时，每个从机将从机地址第一个字节的头 7 位（11110XX）与自己的地址比较，并测试看第 8 位（ $R/\overline{W}$  方向位）是否为 0。此时，很可能超过一个器件发现地址相同，并产生一个响应（A1）。所有发现地址相同的从机将从机地址第 2 个字节的 8 位（XXXXXXXX）与自己的地址比较，此时只有一个主机发现地址相同并产生一个响应（A2）。匹配的从机将保持被主机寻址，直到接收到停止条件（P）或从机地址不同的重复起始条件（Sr）。
- 主机—接收器用 10 位的从机地址读从机—发送器。  
传输方向在第 2 个  $R/\overline{W}$  位改变（图 27）。整个过程直到并包括响应位 A2 都与主机—发送器寻址从机—接收器的相同。在重复起始条件（Sr）后，匹配的从机成员记得它之前被寻址。这个从机然后检查 Sr 后第一个字节的头 7 位是否和起始条件（S）后的相同，并检查第 8 位（ $R/\overline{W}$ ）是不是 1。如果匹配，从机会认为它作为发送器被寻址，然后产生响应 A3。从机—发送器保持寻址，直到接收到停止条件（P）或从机地址不同的另一个重复起始条件（Sr）。重复起始条件（Sr）后，所有其他从机器件也用从机地址第一个字节的头 7 位（11110XX）与自己的地址比较，并检查第 8 位（ $R/\overline{W}$ ）。但是没有一个是会被寻址，因为  $R/\overline{W}=1$ （10 位寻址）或 11110XX 从机地址（7 位地址器件）不能匹配。
- 组合格式。主机发送数据到从机然后从相同的从机读数据（图 28）。相同的主机始终占用着总线。



传输方向在第二个 R/W 位后改变。

- 组合格式。主机发送数据到一个从机，然后发送数据到另一个从机（图 29）。相同的主机始终占用着总线。
- 组合格式。在一个串行传输中组合了 10 位和 7 位寻址（图 30）。在每个起始条件（S）或重复起始条件（Sr）后，发送 10 位或 7 位的从机地址。图 30 显示了主机如何发送数据到一个 7 位地址的从机然后发送数据到另一个 10 位地址的从机。相同的主机始终占用着总线。

注意：

1. 例如：控制串行存储器时可以使用组合格式。在第一个数据字节时，要写内部存储器位置。在重复起始条件和从机地址后，可以传输数据。
2. 器件设计者决定了是自动加 1 还是减 1 以前访问的存储器位置。
3. 每个字节后都有一个响应位，在序列中用 A 或块表示。
4. 兼容 I<sup>2</sup>C 总线器件在接收到起始条件或重复起始条件后必须复位它们的总线逻辑，这样它们都可以预料从机地址的发送。



图 26 主机一发送器用 10 位地址寻址从机一接收器

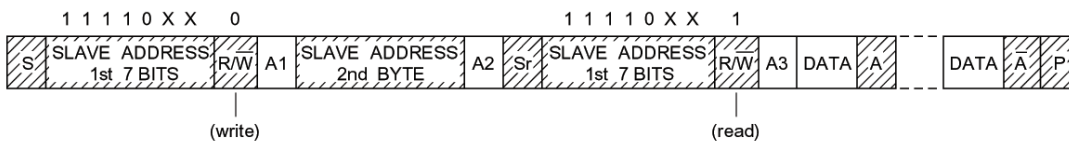


图 27 主机一接收器用 10 位地址寻址从机一发送器

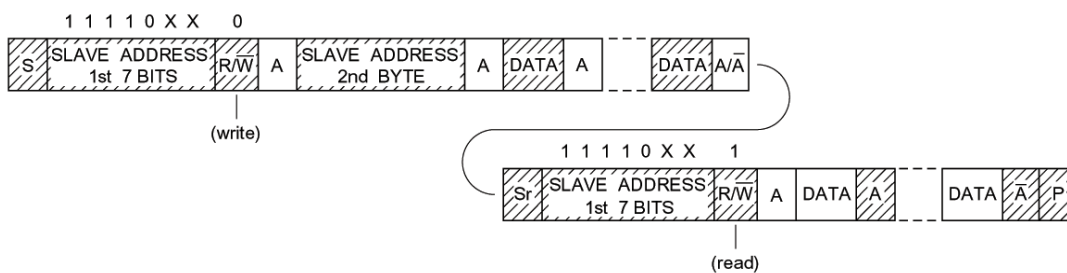


图 28 组合格式。主机用 10 位地址寻址从机，然后发送数据到这个从机并向这个从机读数据。

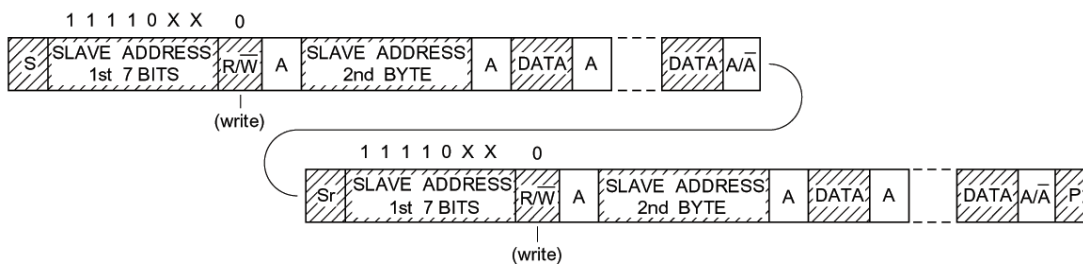


图 29 组合格式。主机发送数据到两个都有 10 位地址的从机。

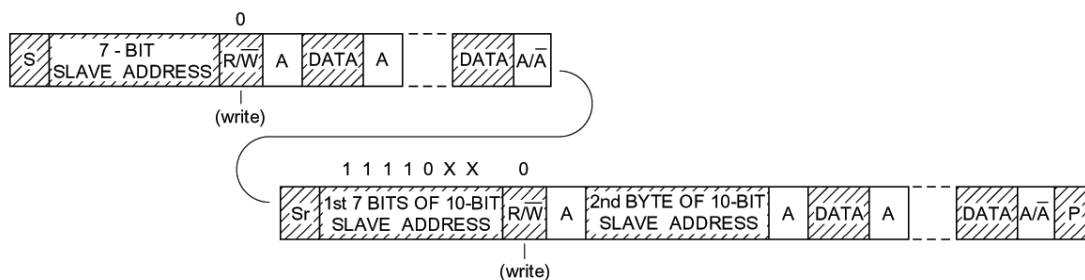


图 30 组合格式。主机发送数据到两个从机，一个用 7 位地址，一个用 10 位地址。

### 14.3 广播呼叫地址和 10 位寻址的起始字节

I<sup>2</sup>C 总线的 10 位寻址过程是起始条件 (S) 后的头两个字节通常决定了主机要寻址哪个从机。例外的情况是“广播呼叫”地址 00000000 (H ‘00’)。10 位寻址的从机器件与 7 位寻址的从机器件对“广播呼叫”地址的反应相同 (减 10.1.1)。

硬件主机可以在“广播呼叫”之后发送它们的 10 位地址。此时的“广播呼叫”地址字节后面的两个字节包含了主机一发送器的 10 位地址。格式见图 10，其中第一个数据字节是主机地址的 8 个最低位。

起始字节 00000001 (H ‘01’) 表示用 7 位寻址的方法处理 10 位寻址 (见 10.1.2)。

## 15. I/O 级和总线线路的电气规范和时序

### 15.1 标准和快速模式器件

F/S 模式 I<sup>2</sup>C 总线器件的 I/O 级、I/O 电流、毛刺抑制、输出斜率控制和管脚电容见表 4。I<sup>2</sup>C 总线的时序特性、总线线路电容和噪声容限见表 5。图 31 显示了 I<sup>2</sup>C 总线的时序定义。

在表 5 规定的 SCL 时钟最小高电平和低电平周期决定了最大的位传输速率，标准模式器件是 100kbit/s，快速模式器件是 400kbit/s。标准模式和快速模式 I<sup>2</sup>C 总线器件必须能在它们最大的位速率下传输，或者是能在该速度下发送或接收，或者是应用第 8 章的时钟同步过程使主机进入等等状态并延长 SCL 信号的低电平周期。当然，在后面的情况中位速率减少。

表 4 F/S 模式 I<sup>2</sup>C 总线器件 SDA 和 SCL I/O 级的特性

参数	符号	标准模式		快速模式		单位
		最小值	最大值	最小值	最大值	
低电平输入电压： 固定的输入电平	V <sub>IL</sub>	-0.5	1.5	n/a	n/a	V
V <sub>DD</sub> 相关的输入电平		-0.5	0.3V <sub>DD</sub>	-0.5	0.3V <sub>DD</sub> <sup>(1)</sup>	V
高电平输入电压： 固定的输入电平	V <sub>IH</sub>	3.0	<sup>(2)</sup>	n/a	n/a	V
V <sub>DD</sub> 相关的输入电平		0.7V <sub>DD</sub>	<sup>(2)</sup>	0.7V <sub>DD</sub> <sup>(1)</sup>	<sup>(2)</sup>	V
Schmitt 触发器输入的迟滞： V <sub>DD</sub> >2V	V <sub>hys</sub>	n/a	n/a	0.05V <sub>DD</sub>	-	V
V <sub>DD</sub> <2V		n/a	n/a	0.1V <sub>DD</sub>	-	V
有 3mA 下拉电流时的低电平输出电压 (开漏或开集电极)： V <sub>DD</sub> >2V	V <sub>OL1</sub>	0	0.4	0	0.4	V
V <sub>DD</sub> <2V		V <sub>OL2</sub>	n/a	n/a	0	0.2V <sub>DD</sub>
总线电容从 10pF 到 400pF 的 V <sub>IHmin</sub> 到 V <sub>ILmax</sub> 输出下降时间	t <sub>of</sub>	-	250 <sup>(4)</sup>	20+0.1C <sub>b</sub> <sup>(3)</sup>	250 <sup>(4)</sup>	ns
输入滤波器必须抑制的毛刺脉宽	t <sub>SP</sub>	n/a	n/a	0	50	ns

输入电压在 $0.1V_{DD} \sim 0.9V_{DDmax}$ 的各个管脚输入电流	$I_i$	-10	10	$-10^{(5)}$	$10^{(5)}$	$\mu A$
每个 I/O 管脚的电容	$C_i$	-	10	-	10	pF

注:

1. 使用非标准电源电压（不遵从  $I^2C$  总线系统电平规定）的器件必须将输入电平连接到有上拉电阻  $R_p$  的  $V_{DD}$  电压。
2. 最大的  $V_{IH} = V_{DDmax} + 0.5V$ 。
3.  $C_b$  = 一条总线线路的电容，单位是 pF。
4. 在表 5 提出的 SDA 和 SCL 线最大  $t_r$  (300ns) 比输出级指定的最大  $t_{of}$  (250ns) 长。允许串连的保护电阻 ( $R_s$ ) 连接在 SDA/SCL 管脚和 SDA/SCL 总线之间，如图 36 所示，不超过最大的指定时间  $t_r$ 。
5. 如果  $V_{DD}$  被关断，快速模式器件的 I/O 管脚必须不能阻塞 SDA 和 SCL 线。  
n/a=不可使用。

表 5 F/S 模式  $I^2C$  总线器件 SDA 和 SCL 总线线路的特性<sup>(1)</sup>

参数	符号	标准模式		快速模式		单位
		最小值	最大值	最小值	最大值	
SCL 时钟频率	$f_{SCL}$	0	100	0	400	kHz
(重复) 起始条件的保持时间。在这个周期后，产生第一个时钟脉冲。	$t_{HD;STA}$	4.0	-	0.6	-	$\mu s$
SCL 时钟的低电平周期	$t_{LOW}$	4.7	-	1.3	-	$\mu s$
SCL 时钟的高电平周期	$t_{HIGH}$	4.0	-	0.6	-	$\mu s$
重复起始条件的建立时间	$t_{SU;STA}$	4.7	-	0.6	-	$\mu s$
数据保持时间： 兼容 CBUS 的主机(见注和 10.1.3 节) $I^2C$ 总线器件	$t_{HD;DAT}$	5.0 0 <sup>(2)</sup>	- 3.45 <sup>(3)</sup>	- 0 <sup>(2)</sup>	- 0.9 <sup>(3)</sup>	$\mu s$ $\mu s$
数据建立时间	$t_{SU;DAT}$	250	-	100 <sup>(4)</sup>	-	ns
SDA 和 SCL 信号的上升时间	$t_r$	-	1000	$20 + 0.1C_b^{(5)}$	300	ns
SDA 和 SCL 信号的下降时间	$t_f$	-	300	$20 + 0.1C_b^{(5)}$	300	ns
停止条件的建立时间	$t_{SU;STO}$	4.0	-	0.6	-	$\mu s$
停止和启动条件之间的总线空闲时间	$t_{BUF}$	4.7	-	1.3	-	$\mu s$
每条总线线路的电容负载	$C_b$	-	400	-	400	pF
每个连接的器件低电平时的噪声容限（包括迟滞）	$V_{nL}$	$0.1V_{DD}$	-	$0.1V_{DD}$	-	V
每个连接的器件高电平时的噪声容限（包括迟滞）	$V_{nH}$	$0.2V_{DD}$	-	$0.2V_{DD}$	-	V

注:

1. 所有值都参考  $V_{IHmin}$  和  $V_{ILmax}$  电平（见表 4）。
2. 器件必须为 SDA 信号（参考 SCL 信号的  $V_{IHmin}$ ）内部提供一个至少 300ns 的保持时间来渡过 SCL 下降沿的未定义区。
3. 如果器件不延长 SCL 信号的低电平周期 ( $t_{LOW}$ )，才会用到  $t_{HD;DAT}$  的最大值。
4. 快速模式  $I^2C$  总线器件可以在标准模式  $I^2C$  总线系统使用，但必须符合  $t_{SU;DAT} \geq 250ns$  的要求。如

果器件不延长 SCL 信号的低电平周期，这就自动成为默认的情况，必须在 SCL 线释放之前输出下一个数据位到 SDA 线  $t_{\text{max}}+t_{\text{SU,DAT}}=1000+250=1250\text{ns}$ （根据标准模式 I<sup>2</sup>C 总线规范）。

5.  $C_b$  = 一条总线线路的总电容，单位是 pF。如果与 Hs 模式器件混合使用，根据表 6 允许下降时间更快。

n/a=不可用

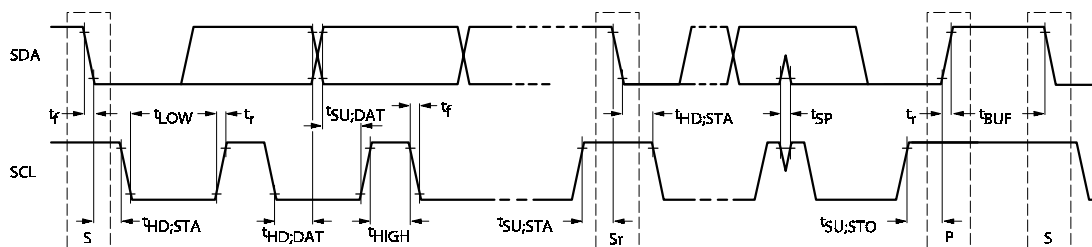


图 31 I<sup>2</sup>C 总线的 F/S 模式器件的时序定义

### 15.2 Hs 模式器件

Hs 模式 I<sup>2</sup>C 总线器件的 I/O 电平、I/O 电流、毛刺抑制、输出斜率控制和管脚电容都在表 6 列出。Hs 模式器件的高电平和低电平噪声容限与 F/S 模式 I<sup>2</sup>C 总线器件定义的一样。

图 32 显示了 Hs 模式时序的所有时序参数。“正常的”起始条件 S 在 Hs 模式中不存在。地址位、 $\overline{R}/\overline{W}$  位、响应位和数据位的时序参数都相同。只有响应位后面的第一个 SCLH 时钟信号上升沿的值更大，因为没有内部电流源只用外部  $R_p$  上拉 SCLH。

总线线路的 Hs 模式时序参数在表 7 列出。SCLH 时钟信号的最小高电平和低电平周期和最大上升和下降时间由最高的位速率决定。

由于内部产生的 SCLH 信号低电平和高电平周期分别是 200ns 和 100ns，Hs 模式主机可以满足外部 SCLH 时钟信号（考虑上升和下降时间）在最大位速率 3.4Mbit/s 下的时序要求。因此，Hs 模式主机可以用 10MHz 的基频或者 10MHz 的倍数产生 SCLH 信号。它对 SCLH 时钟的最大高电平和低电平周期没有限制，对最低的位速率也没有限制。

时序参数不受在可能的最大位速率 3.4Mbit/s 下每条总线线路的电容负载最高是 100pF 的条件限制。如果总线线路的电容负载升高，位速率将逐渐下降。总线的电容负载是 400pF 时的时序参数请见表 7，此时允许最大位速率是 1.7Mbit/s。总线电容负载在 100pF~400pF 时，时序参数必须呈线性增加。上升和下降时间是根据传输线路 SDAH 和 SCLH 的最大传播时间，防止在开路端发生反射。

表 6 Hs 模式 I<sup>2</sup>C 总线器件 SDAH、SCLH、SDA 和 SCL I/O 级的特性

参数	符号	Hs 模式		单位
		最小值	最大值	
低电平输入电压	$V_{\text{IL}}$	-0.5	$0.3V_{\text{DD}}^{(1)}$	V
高电平输入电压	$V_{\text{IH}}$	$0.7V_{\text{DD}}^{(1)}$	$V_{\text{DD}}+0.5^{(2)}$	V
Schmitt 触发器输入的迟滞	$V_{\text{hys}}$	$0.1V_{\text{DD}}^{(1)}$	-	V
在 SDAH、SDA 和 SCLH 有 3mA 下拉电流时的低电平输入电压（开漏）： $V_{\text{DD}}>2$ $V_{\text{DD}}<2$	$V_{\text{OL}}$	0 0	0.4 $0.2V_{\text{DD}}$	V V
在 $V_{\text{OL}}$ 电平下 SDA 和 SDAH 之间或者 SCL 和 SCLH 之间两个电流方向（3mA 时）的传输门导通电阻	$R_{\text{onL}}$	-	50	$\Omega$
SDA 和 SDAH 之间或者 SCL 和 SCLH 之间的传输门	$R_{\text{onH}}^{(2)}$	50	-	k $\Omega$

导通电阻（线路都处于 $V_{DD}$ 电平）				
SCLH 电流源的上拉电流。应用于 SCLH 输出电平在 $0.3V_{DD}$ 和 $0.7V_{DD}$ 之间	$I_{CS}$	3	12	mA
电容负载是 10~100pF 的 SCLH 输出上升时间（电流源使能）和下降时间	$t_{rCL}, t_{fCL}$	10	40	ns
外部上拉电流源是 3mA、电容负载是 400pF 的 SCLH 输出上升时间（电流源使能）和下降时间	$t_{rCL}^{(3)}, t_{fCL}^{(3)}$	20	80	ns
电容负载是 10~100pF 的 SDAH 输出下降时间	$t_{fDA}$	10	80	ns
电容负载是 400pF 的 SDAH 输出下降时间	$t_{fDA}^{(3)}$	20	160	ns
必须用输入滤波器抑制的 SDAH 和 SCLH 毛刺波脉宽	$t_{SP}$	0	10	ns
输入电压是 $0.1V_{DD}$ ~ $0.9V_{DD}$ 的各个 I/O 管脚输入电流	$I_i^{(4)}$	-	10	$\mu A$
每个 I/O 管脚的电容	$C_i$	-	10	pF

注：

1. 使用非标准电源电压（不遵从  $I^2C$  总线系统电平规定）的器件必须将输入电平连接到有上拉电阻  $R_p$  的  $V_{DD}$  电压。
2. 提供电平转换功能的器件必须容忍 SDA 和 SCL 的最大输入电压是 5.5V。
3. 对于电容性总线负载在 100~400pF，上升和下降时间的值必须是线性增加的。
4. Hs 模式从机器件的电源电压被关断，SDAH 和 SCLH 的 I/O 级必须悬空输出。电流源输出电路通常有一个二极管连接到  $V_{DD}$ ，但在 Hs 模式主机器件 SCLH 或 SDAH 的 I/O 级对此没有强制的要求。这意味着 Hs 模式主机器件的电源电压在不影响 SDAH 和 SCLH 线的情况下不能被关断。

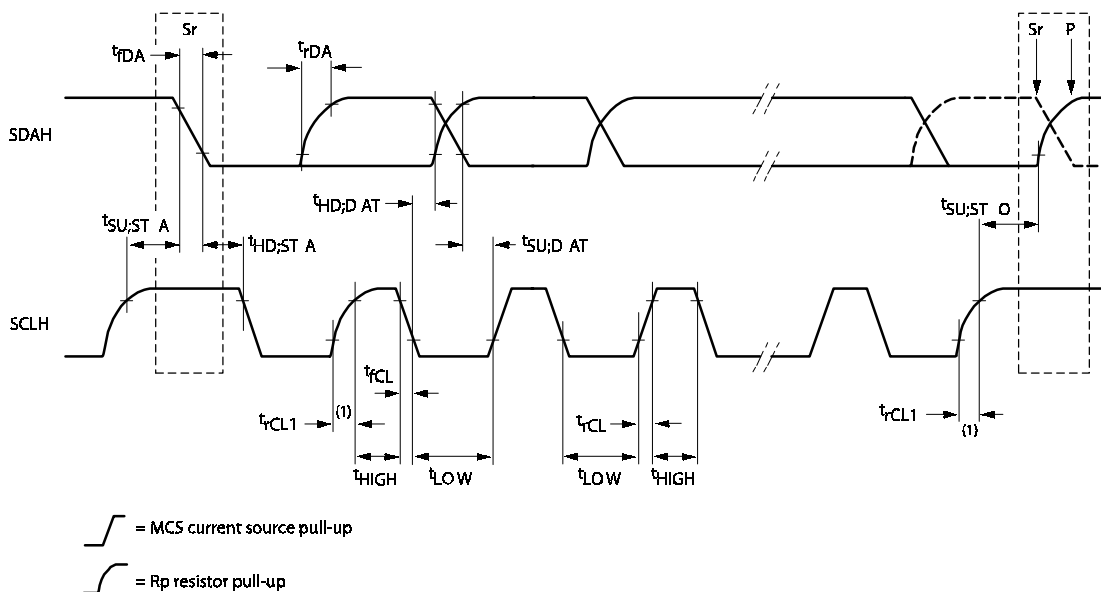
表 7 Hs 模式  $I^2C$  总线器件 SDAH、SCLH、SDA 和 SCL 的总线线路特性<sup>(1)</sup>

参数	符号	$C_b$ 最大=100pF		$C_b$ =400pF <sup>(2)</sup>		单位
		最小值	最大值	最小值	最大值	
SCLH 时钟频率	$f_{SCLH}$	0	3.4	0	1.7	MHz
（重复）起始条件的建立时间	$t_{SU,STA}$	160	-	160	-	ns
（重复）起始条件的保持时间	$t_{HD,STA}$	160	-	160	-	ns
SCLH 时钟的低电平周期	$t_{LOW}$	160	-	320	-	ns
SCLH 时钟的高电平周期	$t_{HIGH}$	60	-	120	-	ns
数据建立时间	$t_{SU,DAT}$	10	-	10	-	ns
数据保持时间	$t_{HD,DAT}$	0 <sup>(3)</sup>	70	0 <sup>(3)</sup>	150	ns
SCLH 信号的上升时间	$t_{rCL}$	10	40	20	80	ns
重复起始条件后和响应位后的 SCLH 信号上升时间	$t_{rCL1}$	10	80	20	160	ns
SCLH 信号的下降时间	$t_{fCL}$	10	40	20	80	ns
SDAH 信号的上升时间	$t_{rDA}$	10	80	20	160	ns
SDAH 信号的下降时间	$t_{fDA}$	10	80	20	160	ns
停止条件的建立时间	$t_{SU,STO}$	160	-	160	-	ns
SDAH 和 SCLH 线的电容负载	$C_b^{(2)}$	-	100	-	400	pF
SDAH+SDA 线和 SCLH+SCL 线的电容负载	$C_b$	-	400	-	400	pF
每个连接器件的低电平噪声容限（包括迟滞）	$V_{nL}$	$0.1V_{DD}$	-	$0.1V_{DD}$	-	V

每个连接器件的高电平噪声容限(包括迟滞)	$V_{nH}$	$0.2V_{DD}$	-	$0.2V_{DD}$	-	V
----------------------	----------	-------------	---	-------------	---	---

注:

1. 所有值都参考  $V_{IHmin}$  和  $V_{ILmax}$  电平 (见表 6)。
2. 对于总线负载  $C_b$  在 100~400pF, 时序参数必须是线性增加的。
3. 器件必须内部提供一个数据保持时间来渡过 SCLH 信号下降沿  $V_{IH}$  和  $V_{IL}$  之间的未定义部分。一个带阈值的输入电路使 SCLH 信号的下降沿足够低以减少保持时间。



(1) Sr 和每个响应位后 SCLH 信号的第一个上升沿

图 32 Hs 模式器件在 I<sup>2</sup>C 总线的时序定义

## 16. I<sup>2</sup>C 总线器件到总线线路的电气连接

I<sup>2</sup>C 总线器件的电气规范和连接到它们的总线线路特性在第 15 章作了详细描述。

有 1.5V 和 3V 固定输入电平的 I<sup>2</sup>C 总线器件每个都有它们自己相应的电源电压。上拉电阻必须连接到一个  $5V \pm 10\%$  的电源 (图 33)。输入电平连接到  $V_{DD}$  的 I<sup>2</sup>C 总线器件必须有一条公共的电源线连接到上拉电阻 (图 34)。

当有固定输入电平的器件与输入电平连接到  $V_{DD}$  的器件混合使用时, 后者必须连接到一条公共的  $5 \pm 10\%$  电源线, 而且必须连接上拉电阻到 SDA 和 SCL 管脚, 见图 35。

新的快速和 Hs 模式器件必须有在表 4 和表 6 列出的电源电压相关的输入电平。

输入电平是这样定义的:

- 低电平噪声容限是  $0.1V_{DD}$
- 高电平噪声容限是  $0.2V_{DD}$
- 如图 36 所示, 例如是  $300 \Omega$  的串连电阻 ( $R_S$ ) 可以用于防止 SDA 和 SCL 线的高电压毛刺波 (例如, 由电视的显象管击穿产生)。

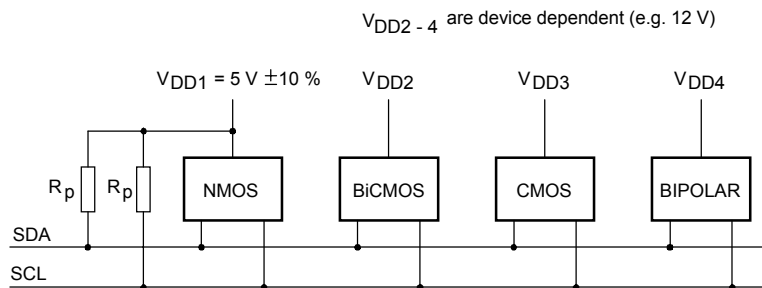


图 33 输入电平固定的器件连接到 I<sup>2</sup>C 总线

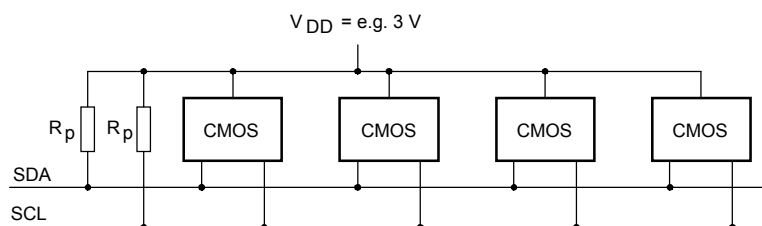


图 34 有宽电源电压范围的器件连接到 I<sup>2</sup>C 总线

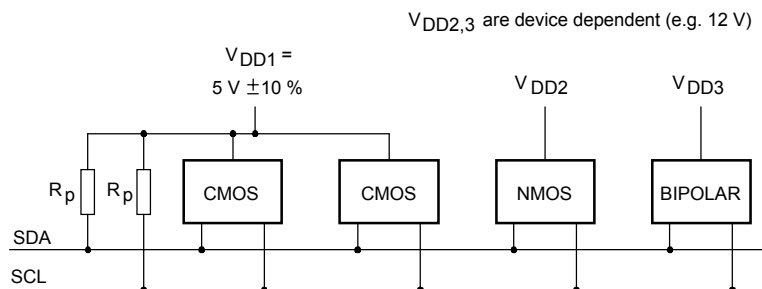


图 35 输入电平连接到 V<sub>DD</sub> (电源 V<sub>DD1</sub>) 的器件与输入电平固定的器件 (电源 V<sub>DD2,3</sub>) 在 I<sup>2</sup>C 总线混合使用

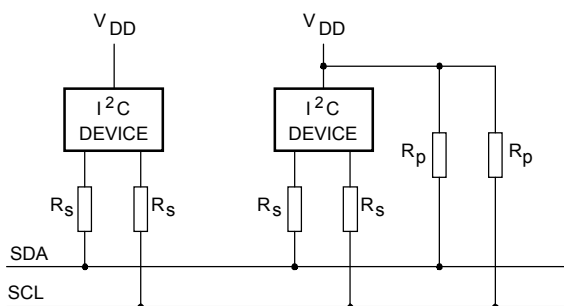


图 36 防止高电压毛刺波的串连电阻 (RS)

### 16.1 标准模式 I<sup>2</sup>C 总线器件电阻 R<sub>p</sub> 和 R<sub>s</sub> 的最大和最小值

对于标准模式 I<sup>2</sup>C 总线系统, 电阻 R<sub>p</sub> 和 R<sub>s</sub> (图 33) 的值由下面的参数决定:

- 电源电压
- 总线电容

- 连接器件的数量（输入电流+漏电流）

电源电压限制了电阻  $R_p$  的最小值，因为输出级在  $V_{OLmax}=0.4V$  时指定的最小下拉电流是  $3mA$ 。如图 37 所示， $V_{DD}$  是  $R_{pmin}$  的函数。低电平要求的  $0.1V_{DD}$  噪声容限限制了  $R_S$  的最大值。如图 38 所示， $R_{Smax}$  是  $R_p$  的函数。

总线电容是线路、连接和管脚的总电容。由于规定了上升时间，这个电容限制了  $R_p$  的最大值。图 39 显示了  $R_{pmax}$  是总线电容的函数。

每个输入 / 输出连接的最大高电平输入电流的规定最大值是  $10\mu A$ 。由于高电平要求  $0.2V_{DD}$  的噪声容限，这个输入电流限制了  $R_p$  的最大值。这个限制由  $V_{DD}$  决定。总的高电平输入电流如图 40 所示是  $R_{pmax}$  的函数。

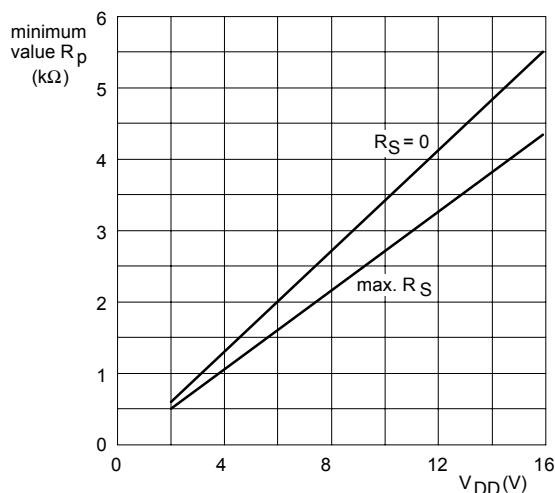


图 37  $R_p$  的最小值是电源电压的函数，其中  $R_S$  的值是一个参数

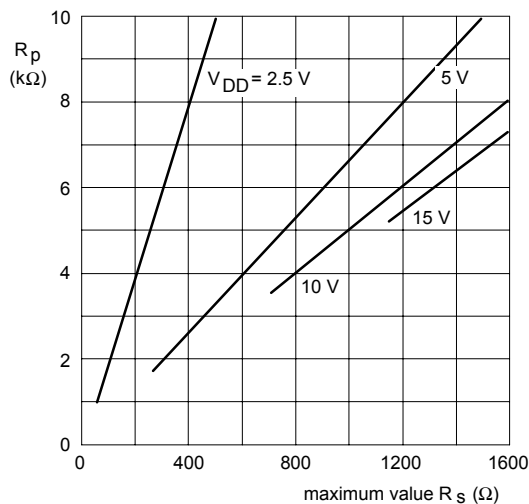


图 38  $R_S$  的最大值是  $R_p$  的值的函数，其中电源电压是一个参数



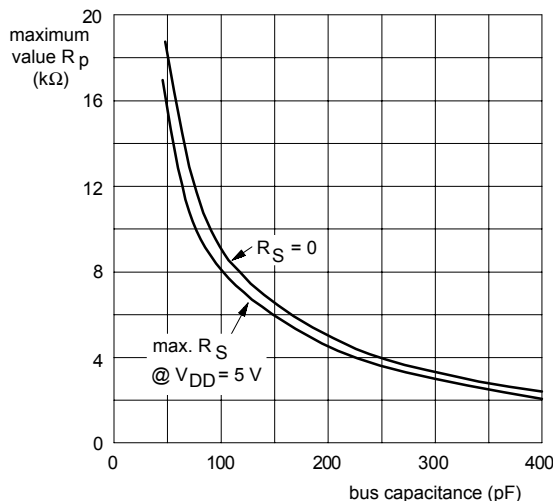


图 39  $R_p$  的最大值是标准模式  $I^2C$  总线总线电容的函数

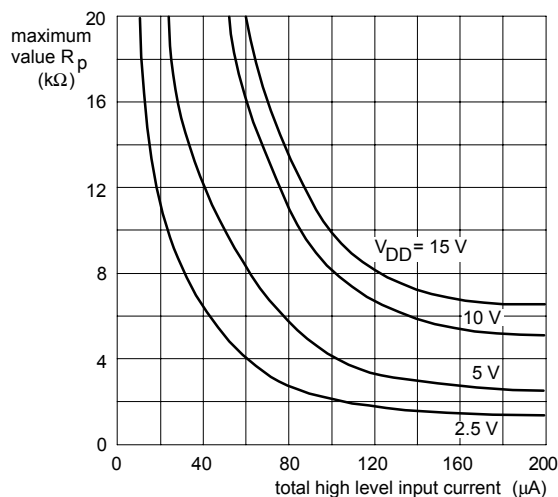


图 40 总的高电平输入电流是  $R_p$  最大值的函数，其中电源电压是一个参数

## 17. 应用信息

### 17.1 快速模式 $I^2C$ 总线器件的斜率控制输出级

$I^2C$  总线器件的电气规范和连接到它们的总线线路特性在第 15 章作了详细描述。

图 41 和 42 是 CMOS 和双极性工艺带斜率控制的输出级举例。下降沿的斜率由 Miller 电容 ( $C_1$ ) 和电阻 ( $R_1$ ) 控制。 $C_1$  和  $R_1$  的典型值在结构图中显示。表 4 给出的输出下降时间  $t_{of}$  的大范围容差表示设计不是临界的。下降时间只受到内部总线负载 ( $C_b$ ) 和外部上拉电阻 ( $R_p$ ) 轻微的影响。但是，表 5 规定的上升时间 ( $t_r$ ) 主要由总线的电容负载和上拉电阻的值决定。

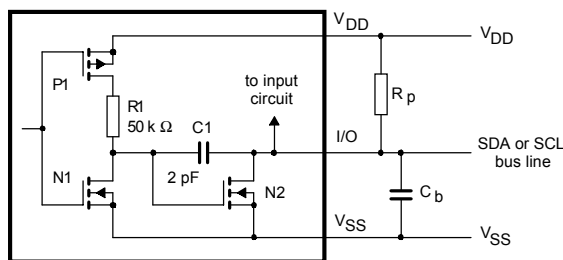


图 41 CMOS 工艺的斜率控制输出级



如果只有  $V_{SS}$  线，那么配线方式必须是：

SDA \_\_\_\_\_  
 $V_{SS}$  \_\_\_\_\_  
 SCL \_\_\_\_\_

这些配线方式也会使 SDA 线和 SCL 线的电容负载一样。如果 PCB 用了  $V_{SS}$  层和 / 或  $V_{DD}$  层， $V_{DD}$  和  $V_{SS}$  线可被忽略。

如果总线线路是双绞线，每条总线都必须围着  $V_{SS}$  绕。另一种方法是 SCL 线围着  $V_{SS}$  绕，SDA 线围着  $V_{DD}$  绕。后者必须在两条双绞线的末端连接一个电容，使  $V_{DD}$  线向  $V_{SS}$  线解耦。

如果使用的是屏蔽的总线线路（屏蔽连接到  $V_{SS}$ ），干扰将很小。但是屏蔽的电缆在 SDA 和 SCL 线之间的电容耦合必须很低才能减少串扰。

#### 17.4 快速模式 $I^2C$ 总线器件电阻 $R_p$ 和 $R_s$ 的最大和最小值

连接到快速模式  $I^2C$  总线的电阻  $R_p$  和  $R_s$  的最大和最小值可以由 16.1 节的图 37、38 和 40 确定。由于快速模式  $I^2C$  总线的上升时间 ( $t_r$ ) 更快，是总线电容的函数的  $R_p$  最大值比图 39 显示的小。替代图 39 的图 44 显示了快速模式  $I^2C$  总线的  $R_p$  最大值是总线电容 ( $C_b$ ) 的函数。

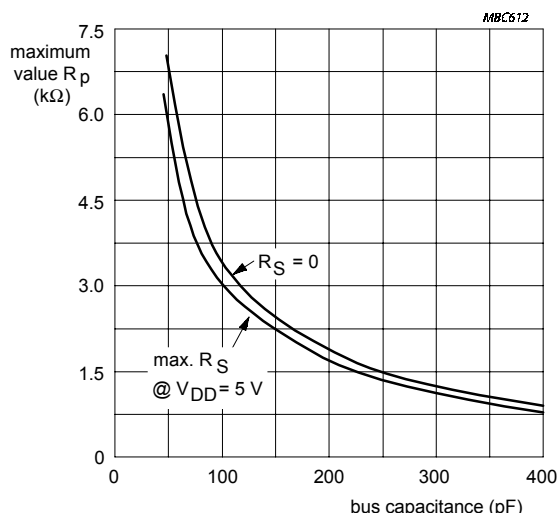


图 44 符合快速模式  $I^2C$  总线  $t_{max}$  要求的  $R_p$  最大值是总线电容的函数

#### 17.5 Hs 模式 $I^2C$ 总线器件的电阻 $R_p$ 和 $R_s$ 的最大和最小值

连接到 Hs 模式  $I^2C$  总线的电阻  $R_p$  和  $R_s$  的最大和最小值可以由表 6 和表 7 的数据算出。这些值的很多结合都是可能的，可以是不同的上升和下降时间、总线线路负责、电源电压、混合速度系统和电平转换。因此这里没有图可作详细说明。

### 18. F/S 模式 $I^2C$ 总线系统的双向电平转换器

现代集成电路工艺加工的间隙可达  $0.5\mu m$ ，而且很少限制数字 I/O 信号的最大电源电压和逻辑电平。为了将这些低电压电路与已有的 5V 器件接口，需要一个电平转换器。对于双向的总线系统像  $I^2C$  总线，电平转换器必须也是双向的，不需要方向选择信号<sup>1</sup>。解决这个问题最简单方法是连接一个分立的 MOS-FET 管到每条总线线路。

尽管这个方法非常简单，但它不仅能不用方向信号就能满足双向电平转换的要求，还能：

- 将掉电的总线部分与剩下的总线系统隔离开来

<sup>1</sup> US 5,689,196 承认的；但相应的专利应用未决。

- 保护“低电压”器件，防止“高电压”器件的高电压毛刺波。

双向电平转换器可以用于标准模式（高达 100kbit/s）或快速模式（高达 400kbit/s）I<sup>2</sup>C 总线系统。这个转换器并不打算在 Hs 模式系统中使用，因为 Hs 模式系统可能已经有带电平转换的电桥（见 13.5 节）。

### 18.1 连接逻辑电平不同的器件

第 16 章描述了如何将电压不同的器件通过连接到电源电压线的上拉电阻连接到相同的总线。尽管这是最简单的解决方法，低电压的器件必须能容忍 5V，使它们的生产更昂贵。但是，通过使用双向电平转换器可以将电源电压和逻辑电平不同的两部分 I<sup>2</sup>C 总线连接起来。配置入图 45 所示。左边的“低电压”部分有上拉电阻而且器件连接到 3.3V 的电源电压，右边的“高电平”部分有上拉电阻，器件连接到 5V 电源电压。两部分的器件都有与逻辑输入电平相关的电源电压和开漏输出配置的 I/O。

每条总线线路的电平转换器是相同的，而且由一个分立的 N 通道增强型 MOS-FET 管、串行数据线 SDA 的 TR1 和串行时钟线 SCL 的 TR2 组成。门极（g）要连接到最电源电压 V<sub>DD1</sub>，源极（s）连接到“低电压”部分的总线线路，而漏极（d）则连接到“高电压”部分的总线线路。很多 MOS-FET 管的基底与它的源极内部连接，如果内部没有连接，就必须建立一个外部连接。每个 MOS-FET 管在漏极和基底之间都有一个集成的二极管（n-p 结）。

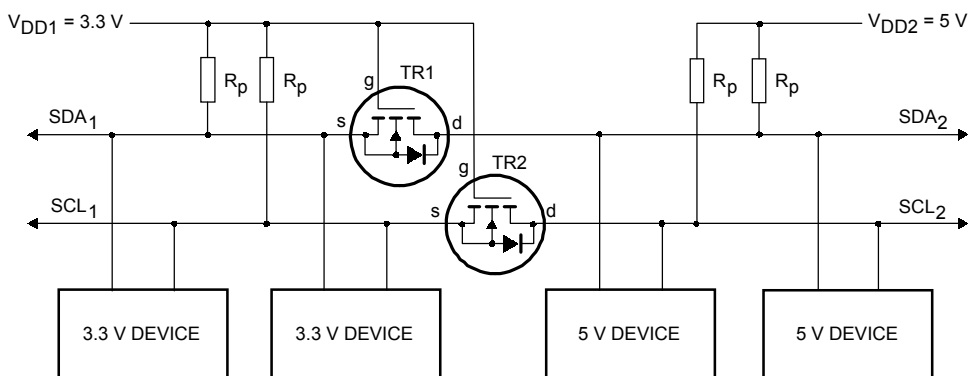


图 45 I<sup>2</sup>C 总线系统中连接两个电压不同的部分的双向电平转换器电路

#### 18.1.1 电平转换器的操作

在电平转换器的操作中要考虑下面的三种状态：

1. 没有器件下拉总线线路。“低电压”部分的总线线路通过上拉电阻 R<sub>p</sub> 上拉至 3.3V。MOS-FET 管的门极和源极都是 3.3V，所以它的 V<sub>GS</sub> 低于阈值电压，MOS-FET 管不导通。这就允许“高电压”部分的总线线路通过它的上拉电阻 R<sub>p</sub> 拉到 5V。此时两部分的总线线路都是高电平，只是电压电平不同。
2. 一个 3.3V 器件下拉总线线路到低电平。MOS-FET 管的源极也变成低电平，而门极是 3.3V。V<sub>GS</sub> 上升高于阈值，MOS-FET 管开始导通。然后，“高电压”部分的总线线路通过导通的 MOS-FET 管被 3.3V 器件下拉到低电平。此时，两部分的总线线路都是低电平，而且电压电平相同。
3. 一个 5V 的器件下拉总线线路到低电平。MOS-FET 管的漏极—基底二极管“低电压”部分被下拉直到 V<sub>GS</sub> 超过阈值，MOS-FET 管开始导通。“低电压”部分的总线线路通过导通的 MOS-FET 管被 5V 的器件进一步下拉到低电平。此时，两部分的总线线路都是低电平，而且电压电平相同。

这三种状态显示了逻辑电平在总线系统的两个方向上传输，与驱动的部分无关。状态 1 执行了电平转换功能。状态 2 和 3 按照 I<sup>2</sup>C 总线规范的要求在两部分的总线线路之间实现“线与”的功能。

除了 3.3V V<sub>DD1</sub> 和 5V V<sub>DD2</sub> 的电源电压外，还可以是例如：2V V<sub>DD1</sub> 和 10V V<sub>DD2</sub>。在正常操作中，V<sub>DD2</sub> 必须等于或高于 V<sub>DD1</sub>（在开关电源时，允许 V<sub>DD2</sub> 低于 V<sub>DD1</sub>）。

## 19. Philips 提供的开发工具

表 8 I<sup>2</sup>C 总线评估板

产品	描述
OM4151/ S87C00KSD	I <sup>2</sup> C 总线评估板, 有微控制器、LCD、LED、并行 I/O、SRAM、EEPROM、时钟、DTMF 发生器、AD/DA 转换。
OM5500	PCF2166LCD 启动器和 PCD3756A 电信微控制器的演示套件

表 9 基于 80C51 系统的开发套件

产品	描述
PDS51	板级的、功能齐全的电路内仿真器: RS232 接口到 PC、通用母板、通过终端仿真控制

表 10 基于 68000 系统的开发工具

产品	描述
OM4160/2	带 SCC68070 的 Microcore-2 演示 / 评估板
OM4160/4	带 90CE201 的 Microcore-4 演示 / 评估板
OM4160/5	带 90CE301 的 Microcore-5 演示 / 评估板

表 11 I<sup>2</sup>C 分析仪

产品	描述
OM1022	有多主机功能的 PC I <sup>2</sup> C 总线分析仪。对硬件和软件（在 IBM 或兼容 PC 上运行）实验并分析 I <sup>2</sup> C 总线的行为（包括文档）。
OM4777	与 OM1022 相似，不过是单主机系统
PF8681	I <sup>2</sup> C 总线分析仪，支持 PM3080 逻辑分析仪系列的软件包

## 20. 支持的文献

表 12 数据手册

标题	订购代码
IC01: Semiconductors for Radio, Audio and CD/DVD Systems	9397 750 02453
IC02: Semiconductors for Television and Video Systems	9397 750 01989
IC03: Semiconductors for Wired Telecom Systems (parts a & b)	9397 750 00839, 9397 750 00811
IC12: I <sup>2</sup> C Peripherals	9397 750 01647
IC14: 8048-based 8-bit microcontrollers	9398 652 40011
IC17: Semiconductors for wireless communications	9397 750 01002
IC18: Semiconductors for in-car electronics	9397 750 00418
IC19: ICs for data communications	9397 750 00138
IC20: 80C51-based 8-bit microcontrollers + Application notes and Development tools	9397 750 00963
IC22: Multimedia ICs	9397 750 02183

表 13 小册子/传单/实验室报告/书等

标题	订购代码
Can you make the distance... with I <sup>2</sup> C-bus (information about the P82B715 I <sup>2</sup> C-bus extender IC)	9397 750 00008
I <sup>2</sup> C-bus multi-master & single-master controller kits	9397 750 00953
Desktop video (CD-ROM)	9397 750 00644
80C51 core instructions quick reference	9398 510 76011
80C51 microcontroller selection guide	9397 750 01587
OM5027 I <sup>2</sup> C-bus evaluation board for low-voltage, low-power ICs & software	9398 706 98011
P90CL301 I <sup>2</sup> C driver routines	AN94078
User manual of Microsoft Pascal I <sup>2</sup> C-bus driver (MICDRV4.OBJ)	ETV/IR8833
C routines for the PCF8584	AN95068
Using the PCF8584 with non-specified timings and other frequently asked questions	AN96040
User's guide to I <sup>2</sup> C-bus control programs	ETV8835
The I <sup>2</sup> C-bus from theory to practice (book and disk)	Author: D. Paret Publisher: Wiley ISBN: 0-471-96268-6
Bi-directional level shifter for I <sup>2</sup> C-bus and other systems	AN97055
OM5500 demo kit for the PCF2166 LCD driver and PCD3756A telecom microcontroller	9397 750 00954